



## MOTOR

Modelo	: MITSUBISHI 6D16-T
Tipo	: Motor Diésel de 6 cilindros en línea, 4 tiempos, inyección directa, turbo compresor y refrigerado por agua
Número de cilindros	: 6
Cilindrada	: 7,545 cc
Potencia Neta	: 101 Kw. (135 Hp) a 2.200 rpm
Par Máximo	: 608 Nm

## TRANSMISIÓN

- Powershift (engranaje planetario, de accionamiento hidráulico) con 6 velocidades al frente y 6 atrás.

## MANDOS FINALES

- Doble reducción cónica y engranajes planetarios helicoidales sin diferencial.

## ARTICULACIÓN

- 26° izquierda y derecha

## EJE FRONTAL

Oscilación	: 15° izquierda y derecha
Inclinación de las ruedas	: 20° izquierda y derecha
Distancia al suelo	: 555 mm

## FRENOS

Frenos de servicio	: Discos en las 4 ruedas traseras, accionados por aire, y refrigerados con aceite.
Freno estacionamiento	: Multidiscos bañados en aceite montados sobre el eje de la transmisión que se activan mediante muelle y desactivan por aire comprimido.

## NEUMÁTICOS

- 13,00-24-12 PR (G-2)

## SISTEMA HIDRÁULICO

Circuito	: Centro abierto
Bombas hidráulicas	: Bombas de engranajes en tándem
Caudales	: 60 + 60 + 60 L./min. a 2.200 rpm
Válvula de máxima presión ajustada a	: 172 bar

## HOJA VERTEDERA

Tipo	: Hoja acoplada a la tornamesa, de acero resistente, con estructura reforzada y desplazamiento lateral hidráulico.
Largo x Alto x Grosor	: 3,710 mm x 610 mm x 19 mm
Máx. elevación de la cuchilla encima suelo	: 460 mm
Ángulo de giro	: 360°
Máx. desplazamiento lateral	: Izquierda 1,890 mm Derecha 1,900 mm
Máx. Ángulo de inclinación	: 90°
Ángulo de corte	: De 36° a 81°

## ESPECIFICACIONES DE LAS VELOCIDADES

Al frente	: 1ª velocidad	3,6	km/h
	: 2ª velocidad	6,3	km/h
	: 3ª velocidad	10,2	km/h
	: 4ª velocidad	15,1	km/h
	: 5ª velocidad	26	km/h
	: 6ª velocidad	42,4	km/h
Atrás	: 1ª velocidad	3,7	km/h
	: 2ª velocidad	6,4	km/h
	: 3ª velocidad	10,4	km/h
	: 4ª velocidad	15,4	km/h
	: 5ª velocidad	26,4	km/h
	: 6ª velocidad	43,2	km/h
Radio de giro mínimo	: 6.6 m		

## DIMENSIONES

Longitud total	: 7,820 mm
Ancho total	: 2,360 mm
Altura total	: 3,465 mm
Distancia entre ejes	: 5,700 mm
Distancia al suelo	: 380 mm

Ancho	: Delantero: 1.980 mm Trasero: 2.000 mm
-------	--

Distancia entre los centros de las ruedas en tándem	: 1,505 mm
---	------------

## PESO

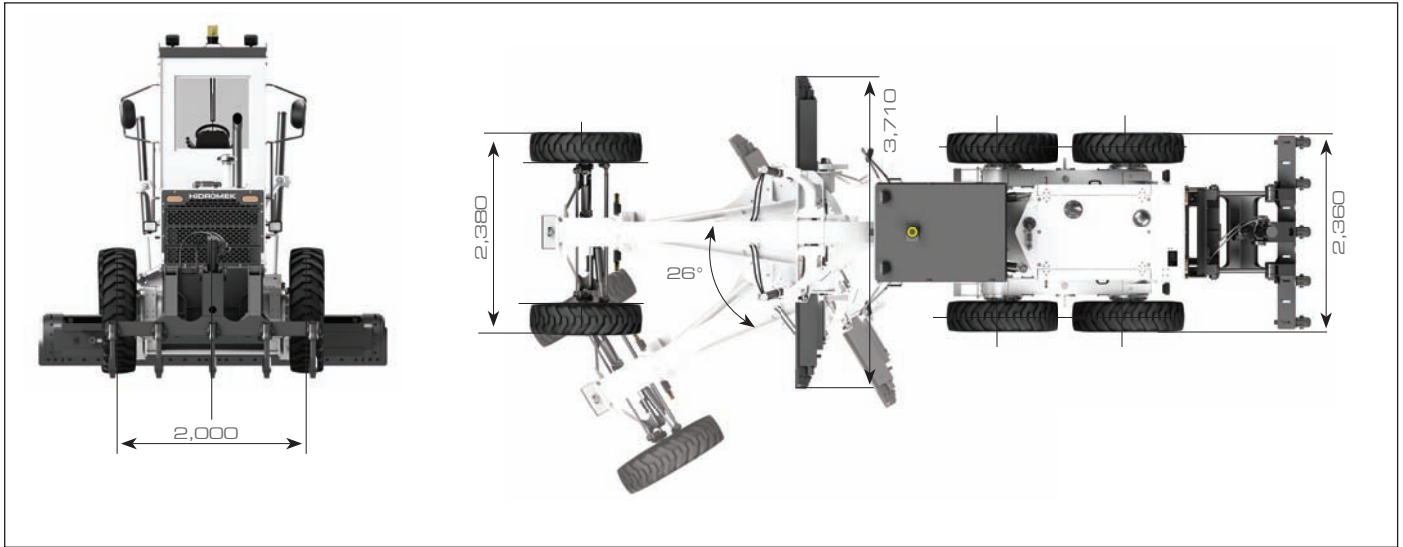
13.400 Kg

Con el tanque lleno de combustible, lubricantes, refrigerantes, equipos hidráulicos, operador, cuchilla de 3.710 mm, neumáticos 13,00-24-12PR, Montado el escarificador, ripper trasero, cabina ROPS / FOPS y contrapeso

# MG 330

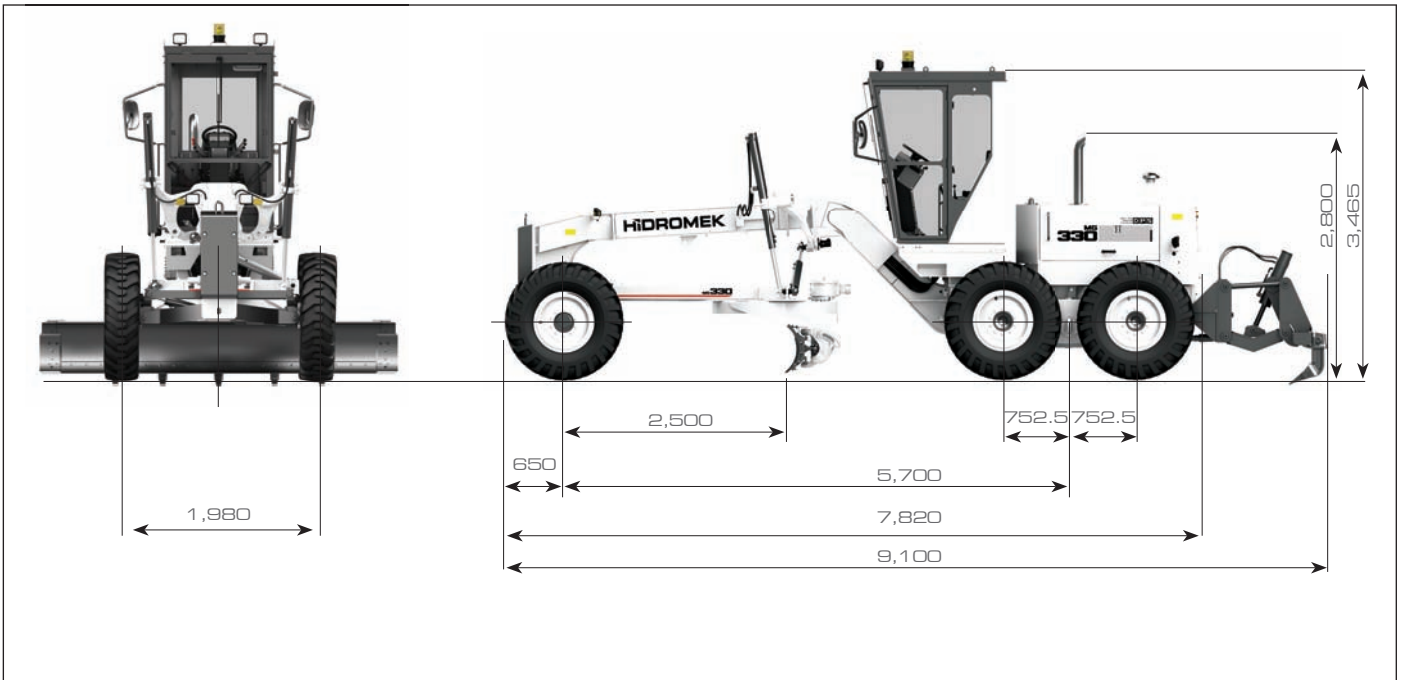
Dimensiones (I)

Unidad: mm



Dimensiones (II)

Unidad: mm



(ES) Diciembre 2016

## HIDROMEK®

**HIDROMEK CONSTRUCTION EQUIPMENT (THAILAND) LTD.**  
Amata Nakorn Industrial Estate Phase 7, 700/699 Moo 1,  
T. Phanthong, A. Phanthong, Chonburi 20160 Thailand  
Phone: 66 (0) 38-447-349-54 Ext. 20 Fax: 66 (0) 38-447-355

**FACTORY - HEAD OFFICE**  
Ayaş yolu 25. km 1. Organize Sanayi Bölgesi Osmanlı Caddesi No: 1  
06935 Sincan / ANKARA / TURKEY  
Phone: (+90) 312 267 12 60 Fax: (+90) 312 267 21 18  
www.hidromek.com

### AVISO

- \* HIDROMEK se reserva el derecho de modificar las especificaciones y el diseño del modelo indican en este folleto sin previo aviso.
- \* El equipo que se muestra en las fotos de este catálogo incluye algunas partes que son opcionales.