



¡NUEVA!

MOTOR

Marca	: ISUZU GI-4HK1X
Tipo	: Motor Diesel de 4 cilindros y cuatro tiempos, refrigerado por agua, inyección directa, turboalimentado e inter-cooler
Potencia	: 161 HP (120 kW) @2000 rpm / SAE J1995 (Bruto) : 151 HP (113 kW) @2000 rpm / SAE J1349 (Neto)
Par máximo	: 657 Nm @1500 rpm (Bruto)
Cilindrada	: 5193 cc
Diámetro y carrera	: 115 mm x 125 mm
Clase de emisiones	: R96 (Stage-IIIa)

TREN DE RODAJE

Tipo X con caja. Caja en forma de pentágono	
Teja	: Triple nervio
Nº de tejas	: 2 x 49
Nº de rodillos inferiores	: 2 x 8
Nº de rodillos superiores	: 2 x 2
Tensado de cadenas	: Tensor muelle + hidráulico

CABINA

- Visibilidad panorámica del operador mejorada
- Aumento de la capacidad interna
- 6 silent-blocks para absorber las vibraciones
- Aire acondicionado de gran capacidad
- Opera Control System
- Guantero refrigerada
- Porta objetos y porta libros
- Suelo de cabina en material impermeable
- Mayor confort para el operador gracias a un asiento versátil y totalmente ajustable
- Ergonómico de cabina: Interruptores de control reubicados, nuevo diseño de pedales y joystick de traslación.

SISTEMA DE GIRO

Motor de giro	: Motor hidráulico de pistones axiales de caudal variable, con válvulas anti shock, integradas
Reductor	: Reductor de dos etapas de planetarios
Freno de giro	: Multidisco hidráulico. Accionamiento negativo
Velocidad de giro	: 11,9 rpm

TRASLACIÓN Y FRENOS

Traslación	: Completamente hidrostática
Motores de traslación	: Motor de pistones axiales
Reducción	: Reductor de 2 etapas de planetarios
Velocidad De Traslación	
Velocidad larga	: 5,7 km/h
Velocidad corta	: 3,8 km/h
Fuerza de arrastre máxima	: 18.365 kgf
Inclinación máxima	: 35° (%70)
Frenos de servicio	: Multidisco hidráulico
Presión al suelo (Con cadenas 600 mm):	: 0,47 kgf/cm ²

SISTEMA HIDRÁULICO

Bomba principal	
Tipo	: Bomba doble en tandem de pistones axiales de
Caudal Max	: 2 x 221 L/min
Bomba pilotaje	: Piñones. 20 L/min
Válvulas limitadoras	
Válvulas limitadoras	: 350 kgf/cm ²
Forzudo	: 370 kgf/cm ²
Traslación	: 350 kgf/cm ²
Giro	: 306 kgf/cm ²
Pilotaje	: 40 kgf/cm ²
Cilindros	
Pluma	: 2 x ø 120 x ø 85 x 1.300 mm
Balancín	: 1 x ø 135 x ø 95 x 1.520 mm
Cazo	: 1 x ø 120 x ø 85 x 1.060 mm

OPERA CONTROL SYSTEM

- Panel de control y menús fáciles de usar
- Prevención de sobrecalentamiento y sistema de protección sin interrupción del trabajo
- Conexión y desconexión automática del forzudo
- Información de mantenimientos y sistema de aviso
- Sistema de aviso y registro de errores
- Pre calentamiento automático
- Sistema antirrobo por código personal
- Cambio de potencia automático para mejorar las prestaciones
- Posibilidad de selección de diferentes idiomas en panel de control
- Consumo de gasóleo y productividad mejorados
- Máxima eficiencia gracias a los diferentes modos de trabajo y de potencia
- Desconector de batería automático
- Sistema de aceleración y deceleración automático
- HIDROMEK Smartlink (Opcional)
- Monitorización en tiempo real de parámetros
- de operación, presión, temperatura, carga del motor térmico
- Posibilidad de registrar 27 tipos de horas de trabajo
- Cámara de visión trasera y de brazo (Opcional)

CAPACIDADES

Depósito de gasoil	: 405 L	Aceite motor	: 19,3 L
Tanque hidráulico	: 152 L	Sistema refrigeración	: 33 L
Sistema hidráulico	: 285 L		

SISTEMA ELÉCTRICO

Voltaje	: 24 V
Baterías	: 2 x 12 V x 100 Ah
Alternador	: 24 V / 50 A
Motor de arranque	: 24 V / 5 kW

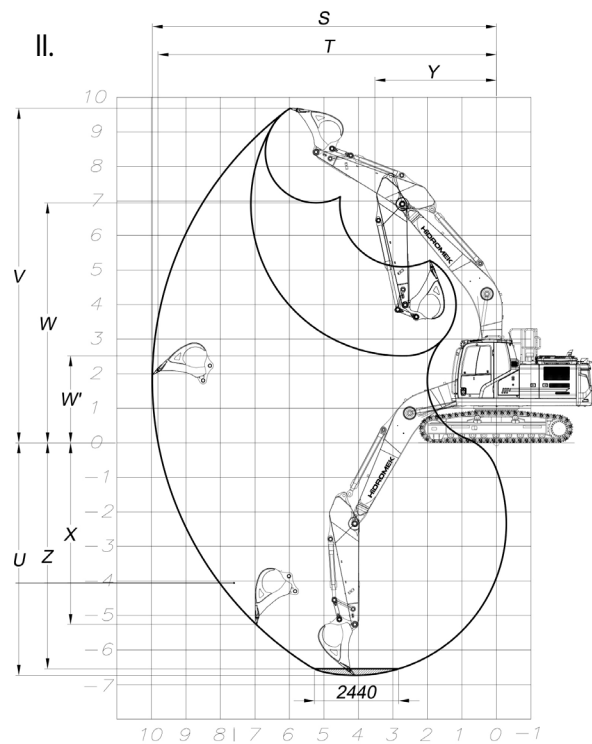
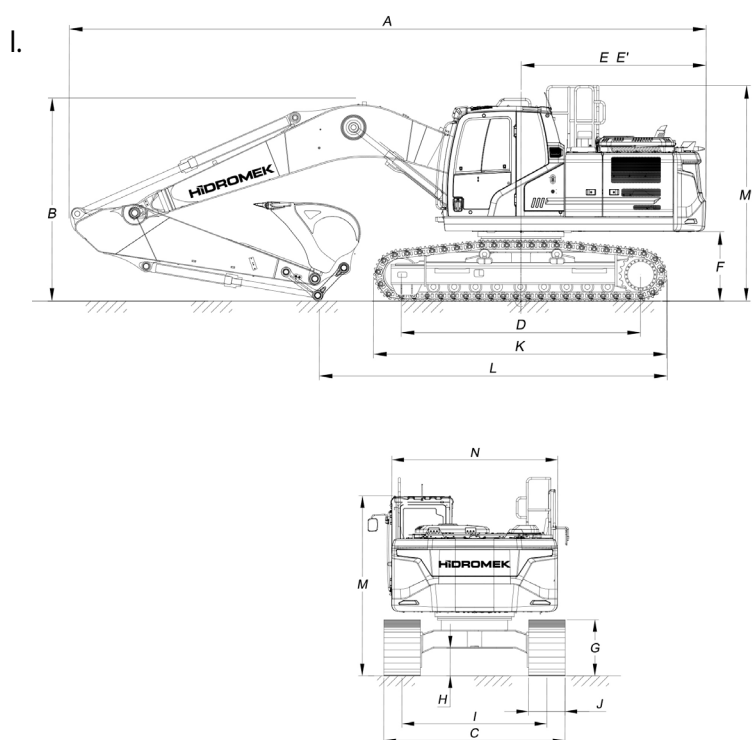
LUBRICACIÓN

Sistema de lubricación centralizada para la lubricación de componentes con mayor dificultad de acceso tales como pluma y balancín.

PESO OPERATIVO

Peso operativo para máquina estándar : 22.050 kg

El peso operativo, de acuerdo a los estándares de ISO 6016, incluye el depósito de combustible lleno, los líquidos del sistema hidráulico y otros líquidos, el peso del operador (75kg) y el peso de la máquina equipada como estándar. Los equipamientos opcionales no están incluidos.



I. DIMENSIONES GENERALES

Pluma	5.70 m
Balancín	2.92 m
A - Longitud total	9.720 mm
B - Altura máxima en posición de transporte	3.100 mm
C - Ancho del carro	2.990 mm
D - Longitud de pisada de cadena	3.640 mm
E - Radio de giro de parte trasera de chasis	2.855 mm
E' - Retorno de peso trasero semi-diámetro	2.900 mm
F - Altura de chasis superior al suelo	1.065 mm
G - Altura de la cadena	935 mm
H - Altura de chasis inferior al suelo	465 mm
I - Ancho entre ejes de cadenas	2.390 mm
J - Ancho de placa de cadenas	600 mm
K - Longitud máxima de cadenas	4.460 mm
L - Distancia máxima de apoyo al suelo en posición transporte	5.310 mm
M - Altura de techo de cabina al suelo	3.010 mm
N - Ancho de chasis superior	2.500 mm

II. DIMENSIONES DE TRABAJO

Pluma	5.70 m
Balancín	2.92 m
S - Máxima longitud con cazo abierto	9.970 mm
T - Máxima longitud con cazo abierto a nivel del suelo	9.810 mm
U - Máxima profundidad punta de cazo abierto	6.730 mm
V - Máxima altura con cazo abierto	9.710 mm
W - Máxima altura punta con cazo cerrado	6.940 mm
W' - Mínimo altura punta con cazo cerrado	2.510 mm
X - Máxima profundidad para zapata vertical	5.460 mm
Y - Mínimo radio de giro	3.510 mm
Z - Profundidad máxima a fondo de zanja (2440mm)	6.550 mm

ESPECIFICACIONES DE EXCAVACIÓN

Capacidad cazo estándar. (SAE)	1,0 m ³
Fuerza de arranque de cazo (con Forzudo) ISO	13.800 kgf
Fuerza de arranque de balancín (con Forzudo) ISO	10.400 kgf



HIDROMEK®

OFICINAS CENTRALES

Ahi Evran OSB Mahallesi Osmanlı Caddesi No:1 06935 Sincan /ANKARA /TÜRKİYE
Tel: (+90) 312 267 12 60 Fax: (+90) 312 267 21 12

OFICINA EN ESPAÑA

HIDROMEK WEST Av. del Progreso, 7, 08840 Viladecans, Barcelona, España
Phone: +34 93 638 849
email: info@hidromek.es

AVISO
HIDROMEK se reserva el derecho de modificar las especificaciones y el diseño del modelo indicado en este folleto sin previo aviso.