

# H4 SERIE

HMK145 LCSR



**HIDROMEK**





# Nueva serie H4

Innovación proveniente de la experiencia

Al ser producidas con un diseño de sistema hidráulico desarrollado, las nuevas excavadoras de la serie H4 ofrecen un rendimiento excepcional al trabajar de forma más rápida, productiva y eficiente.

La nueva HMK 145 LCSR de HIDROMEK, que pertenece a la serie H4, produce más trabajo con menos combustible; por lo tanto, proporciona la máxima eficiencia y productividad para su usuario.

**H4**  
SERIES

Rendimiento.....	6-7
Durabilidad.....	8-11
Seguridad.....	12-13
Tecnología.....	14-15
Confort.....	16-17
Smartlink – Facilidad de servicio técnico.....	18-19
Características técnicas.....	20-25

La información e imágenes de los equipos presentados en este folleto son estándar u opcionales dependiendo de la configuración. HIDROMEK se reserva el derecho a modificar sin previo aviso las especificaciones y diseños del modelo indicado en este folleto.



# HMK 145 LCSR

## ¡Dinámica!

Garantiza un rendimiento superior en todos los campos y condiciones con su excelente maniobrabilidad y fácil uso proporcionado a través de su motor de alto rendimiento, rapidez y radio de oscilación corto.

## ¡Innovador!

Proporciona seguridad y comodidad al operador de primer nivel con su equipo tecnológico y sistema electrónico.

## ¡Compacto!

Debido a su estructura compacta, ofrece un funcionamiento potente y preciso para sus usuarios especialmente en áreas urbanas, espacios estrechos y en diferentes campos de trabajo como la construcción, paisajismo, suelos de materiales y nivelación.







A white car is driving on a city street. In the background, there are several tall buildings, including a prominent one with a spherical top. The scene is set in an urban environment with greenery and streetlights.

# HMK 145 LCSR

## HMK 145 LC SR La forma más cómoda de trabajar en todos los campos

HMK 145 LCSR proporciona una operación fácil en áreas urbanas y espacios estrechos debido a su estructura de cola más corta y radio de giro en comparación con las máquinas de diseño estándar.

Con una alta capacidad de elevación debido a su diseño de cola corta y contrapeso, HMK 145 LCSR también ofrece un uso versátil con muchas opciones de fijación diferentes.

# Fabricación reforzada para servicio pesado

Hidromek dispone de una moderna línea de producción, con sofisticados sistemas de control de calidad para asegurar la perfecta construcción de las robustas estructuras de sus máquinas que garantizan una excelente durabilidad.

①



Placas antidesgaste de alta resistencia (Hardox 450 HB)

②



Forma de cazo optimizada

③



Componentes de sustentación del balancín reforzados

④



Punta de fundición reforzada

⑤



Balancín para trabajos intensos

⑥



Estructura de pluma reforzada

⑦



Cojinete del cilindro de la pluma de fundición reforzado

⑧



Componentes reforzados del chasis inferior y del tren de rodaje

⑤

③



# Entorno de trabajo seguro

## Cabina de ROPS y FOPS

Gracias a los estándares de ROPS (Sistema de protección antivuelco) y de FOPS (Estructura de protección contra caída de objetos), las excavadoras Serie H4 proporcionan la máxima seguridad y duración.

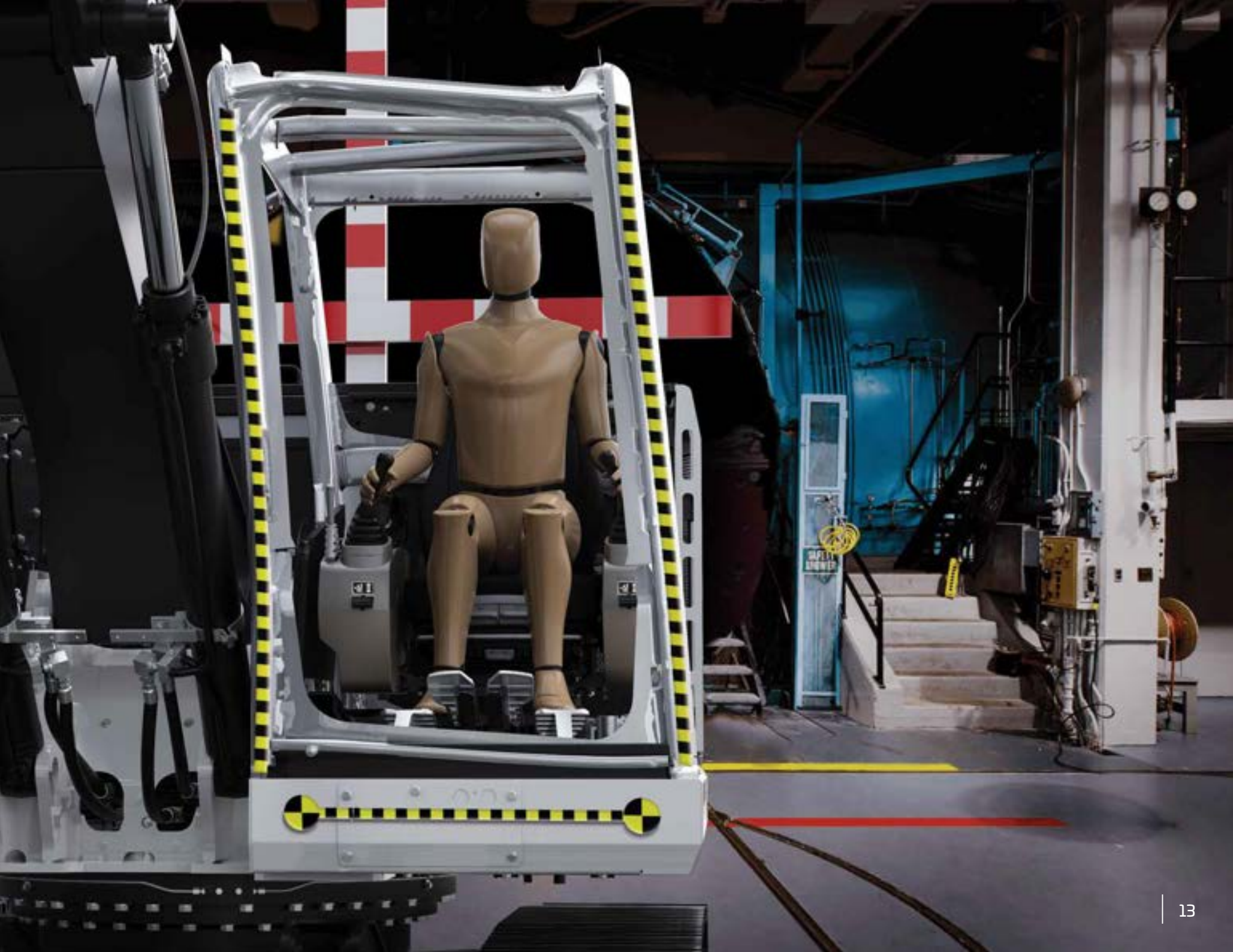
## Amplia capacidad de visión

Diseñada pensando en dar especial importancia a la seguridad del operador la Serie H4 garantiza una excelente visión para reducir al mínimo el punto ciego instalando cámaras laterales y trasera. Dispone de más faros LED, mejorando significativamente la visión nocturna, además, también disponen de barandillas rojas y adhesivos de advertencia que ofrecen la máxima seguridad al operador.

## Sistemas advertencia acústicos

Las excavadoras de la Serie H4 posibilitan que el entorno de trabajo sea más seguro gracias a su bocina automática de puesta en marcha, sistema de aviso de giro y sistema de aviso de traslación.





# Perfiladas con tecnología

El sistema electrónico de las excavadoras de la Serie H4 ha sido diseñado para proteger el motor y los componentes hidráulicos y proporcionar ahorros de combustible y un rendimiento superior.

## Sistema de parada automática

En la nueva serie, el sistema de parada automática (mediante tiempos de ralentí y parada configurables) proporciona ahorros de combustible al detener el motor cuando la máquina entra en ralentí. El sistema de parada automática de la Serie H4 ayuda a reducir al mínimo los costes operativos y contribuye a proteger el medio ambiente.

## La bomba de transferencia de combustible de seguridad

La "bomba de transferencia de combustible de seguridad" que incorporada a la Serie H4 detiene automáticamente la bomba cuando el depósito está lleno; esta función también se activa cuando la bomba no transfiere combustible durante 30 segundos, provocando que la bomba se pare automáticamente.

## Tecnología de amplificación de potencia Power Boost

En la Serie H4, la tecnología Power Boost (Forzudo) se activa automáticamente en condiciones en que la máquina necesita potencia extra y asegura que tenga el rendimiento correcto para realizar el trabajo requerido.

## Panel táctil de control de 8 pulgadas

El panel táctil de control de 8 pulgadas está posicionado ergonómicamente en un punto que el operador puede acceder fácilmente. El panel, con hardware de alta calidad y pantalla grande, permite fácilmente controlar las prestaciones de la máquina y acceder a información sobre esta.

Las prestaciones del panel táctil de control:

- Ofrece la opción multilingüe
- El sistema de música está integrado en el panel táctil de control de 8 pulgadas.
- Permite al operador ajustar el caudal requerido para el implemento sin abandonar la cabina y guardar esta información para 20 implementos distintos.
- La selección de línea de actuación doble o simple también se puede realizar en el panel del usuario.
- Las cámaras de activación automática trasera y laterales, disponen de alta calidad de imagen y pueden ser controladas durante la traslación.
- Se puede obtener información sobre el consumo medio y puntual de combustible.
- Se puede obtener información del estado del circuito, como presión atmosférica, presión del turbo boost, presión del combustible y presión de la bomba hidráulica.
- El sistema facilita la información del horómetro, implemento y traslación.
- Se pueden obtener registros de mantenimiento y el usuario recibe un aviso cuando se aproxima la fecha de realizarlo.
- Se pueden obtener códigos y registros de fallos.
- Se pueden controlar los sistemas acústicos de aviso.



The image shows the operator's cab of an excavator. The central focus is the OPERA control system, which includes a large digital display at the top left showing various gauges and data. Below the display is a control panel with several buttons and a joystick. The operator's seat is visible, featuring the 'HIDROMEK' logo. The overall design is modern and ergonomic, aimed at providing a comfortable and efficient working environment for the operator.

# OPERA, el guía de campo

Las excavadoras de la Serie H4 están equipadas con el sistema Opera (Interfaz HÍDROMEK del operador) para que el operador utilice la máquina fácilmente y se sienta cómodo y relajado como si estuviera en un entorno de oficina.

## Funciones controladas por medio de Opera

- Control de de revoluciones del motor
- Acceso al menú del panel de control
- Funciones de luces, limpiaparabrisas y cámara de visión trasera
- Control del sistema de música
- Control de la parada automática del motor para garantizar el máximo ahorro de combustible durante ralentí bajo
- En las máquinas de la Serie H4, el sistema de precalentamiento disponible para proteger el motor y los sistemas hidráulicos se puede controlar a través de Opera.

# Diseño muy estético y potente

La Serie H4 instala un asiento ergonómico, neumático, calefactado y con ángulo del respaldo regulable a 35° que permite al operador trabajar con comodidad y sin cansancio durante jornadas prolongadas.

La Serie H4 tiene muchas prestaciones, como pedales y joysticks de control proporcional, selector de control del acelerador, pantalla táctil del operador, luz interior, portavasos y módulo de calefacción-refrigeración que dan más importancia al confort del usuario.

HIDROMEK

\* En la página 21 se encuentran otras prestaciones de confort del usuario de las máquinas de la Serie H4.

# La comodidad de trabajar en una oficina en una máquina de construcción

## Sistema automático de aire acondicionado

Los conductos de ventilación y el sistema de aire acondicionado, se ajustan automáticamente de acuerdo con la temperatura ambiente. Están ubicados en la cabina rediseñada y mejoran un 30% el rendimiento de refrigeración de su clase.

## Amplio campo de visión

En la nueva serie H4, el nuevo sistema de limpiaparabrisas de dos piezas ha sido diseñado para crear un entorno de trabajo más confortable que proporciona un amplio campo de visión y mejora la eficiencia de trabajo del usuario.

## Faros LED para visión nocturna

Los faros LED de la nueva Serie H4 mejoran la visión nocturna y permiten al operador trabajar de forma más segura y confortable.

## Amortiguadores

En las excavadoras Serie H4, el ruido, los impactos y las vibraciones se amortiguan por medio de 6 tacos de silicona, evitándose su transmisión a la cabina en cualquier condición de trabajo.



# ¡Usted tiene el control con HÍDROMEK **SmartLink**

El sistema telemático HÍDROMEK Smartlink permite al usuario acceder fácilmente a información técnica y de ubicación de la máquina, de modo remoto, a través de un ordenador o un teléfono móvil.

**Haga el seguimiento del tiempo de trabajo y ubicación de su máquina mediante HÍDROMEK Smartlink!**  
Gracias al sistema de seguimiento GPS es posible conocer la ubicación e intervalos de tiempo de trabajo de la máquina.

**¡Analice el consumo de combustible con HÍDROMEK Smartlink!**

Es posible analizar el consumo de combustible según las condiciones de trabajo de la máquina, además de parámetros de combustible diariamente.

**¡Compruebe para qué trabajos se ha utilizado su máquina a través de HÍDROMEK Smartlink!**

Gracias a la información del modo de trabajo es posible ver las horas diarias y totales trabajadas por la máquina para excavación y nivelación, y con martillo hidráulico u otro implemento opcional, además de información sobre el modo de potencia e intervalos de velocidad.

**¡Haga el seguimiento del mantenimiento de su maquina por medio de HÍDROMEK Smartlink!**

En la lista de Alertas se puede comprobar la próxima operación de mantenimiento de la máquina, además de información del servicio técnico autorizado más cercano con el que ponerse en contacto.

**¡Póngase en contacto con el servicio técnico autorizado o servicio regional más cercano mediante HÍDROMEK Smartlink!**

Con la aplicación se puede obtener información sobre los Servicios Técnicos regionales y autorizados del Servicio Postventa HÍDROMEK y cómo dirigirse a ellos.

**¡Disponga de informes de rendimiento de periodos seleccionados de tiempo para sus máquinas con HÍDROMEK Smartlink!**

Se puede obtener un informe de cualquier periodo de tiempo seleccionado sobre consumo diario y medio de combustible, modos de potencia y trabajo, intervalos diarios de tiempos de trabajo y ubicaciones.



Para descargar la aplicación Smartlink



## Fácil mantenimiento y servicio técnico rápido para la serie H4 gracias a un acceso seguro y sencillo

Las excavadoras de la Serie H4, diseñadas para facilitar operaciones de servicio y mantenimiento, permiten el acceso fácil y cómodo al sistema hidráulico y al motor. La mayoría de operaciones de mantenimiento se pueden realizar fácilmente sin meterse en la máquina, lo que acorta el tiempo de servicio y aumenta el rendimiento de la máquina. El sistema de engrase automático garantiza la lubricación de todas las piezas de la máquina desde un centro único.



## MOTOR

Marca y Modelo	ISUZU AJ-4JJ1X		
Tipo	Motor diésel de 4 cilindros y cuatro tiempos, refrigerado por agua, inyección directa, turboalimentado e intercooler		
Potencia	Bruta	98 CV (73 kW) @2000 rpm / SAE J1995	
	Neta	95 CV (70,9 kW) @2000 rpm / SAE J1349	
Par Motor Máximo	Bruta	385 Nm @1600 rpm	
	Neta	378 Nm @1600 rpm	
Cilindrada	2999 cc		
Diámetro x Carrera	95,4 mm x 104,9 mm		
Clase de emisiones	Stage IIIA / Tier 3 (EU/EPA)		

## SISTEMA HIDRÁULICO

### BOMBA PRINCIPAL

Tipo	Bomba doble de pistones axiales con desplazamiento variable
Caudal Máx.	2 x 129 L/min
Bomba de pilotaje	De tipo de piñones 20 L/min (10 cc/dev)

### PRESIONES DE TRABAJO

Implemento	350 kgf/cm <sup>2</sup>
Power Boost (Forzudo)	372 kgf/cm <sup>2</sup>
Traslación	350 kgf/cm <sup>2</sup>
Giro	300 kgf/cm <sup>2</sup>
Pilotaje	40 kgf/cm <sup>2</sup>

### CILINDROS HIDRÁULICOS

Pluma	2 x ø105x ø75x 1080 mm
Balancín	1 x ø115x ø80x 1220 mm
Cazo	1x ø95x ø70x 910 mm

## SISTEMA DE GIRO

Motor de giro	Motor de pistones con placa oscilante fija con válvula especial para absorción de impactos
Reductor	Reductor de dos etapas de planetarios
Freno de Giro	Tipo disco hidráulico, accionamiento por pilotaje y liberación automática
Velocidad de giro	11,3 rpm

## CHASIS INFERIOR

Teja	Triple nervio - 500 mm
N.º de tejas	2 x 46
N.º de rodillos inferiores	2 x 7
N.º de rodillos superiores	2 x 2
Tensado de cadenas	Tipo hidráulico con tensor de resorte

## SISTEMA ELÉCTRICO

Tensión	24 V
Batería	2 x 12 V / 100 Ah
Alternador	24 V / 50 A
Motor de arranque	24 V / 4 kW

## TRASLACIÓN Y FRENOS

Traslación	Totalmente hidrostática	
Motor de Traslación	Motor de pistones axiales con etapas de 2 velocidades y placa oscilante	
Reducción	Reductor de dos etapas de planetarios	
Velocidad de Traslación	Alta Velocidad	5,7 km/h
	Baja Velocidad	3,4 km/h
Fuerza de Tracción Máx.	11,105 kgf	
Inclinación Máxima	35° (%70)	
Freno de Estacionamiento	Tipo disco hidráulico, accionamiento por pilotaje y liberación automática	
Presión al suelo (con teja de 500 mm)	0,50 kgf/cm <sup>2</sup>	

## CAPACIDADES DE LLENADO

Depósito de Combustible	235 L	Sistema de Refrigeración Del Motor	20 L
Depósito Hidráulico	165 L	Aceite Del Motor	17 L
Sistema Hidráulico	205 L		

## PESO OPERATIVO (kg)

	Pluma Monobloque	Pluma Articulada
HMK145 LCSR	16.500	16.800

# EQUIPO

# HMK 145 LCSR

Motor	Estándar	Opcional
Motor diésel refrigerado por agua con turbocargador e intercooler	●	
Función de precalentamiento del motor	●	
Ralentí automático	●	
Sistema de ralentí automático de una pulsación	●	
Función de parada automática	●	
Filtro de aire de dos etapas	●	
Indicador de obstrucción del filtro del aire	●	
Sistema de aviso de baja presión del motor	●	
Sistema de aviso de sobrecalentamiento	●	
Modos de trabajo regulables	●	
Amplia variedad de funciones de trabajo.	●	
Control electrónico del motor	●	

Sistema Hidráulico	Estándar	Opcional
Válvula de regeneración de pluma y balancín	●	
Power Boost (Forzudo) automático	●	
Función suave de pluma		0
Filtro hidráulico principal	●	
Puertos auxiliares (válvulas)	●	
Amortiguación del cilindro y juntas anticontaminación	●	
Línea hidráulica de activación simple, martillo hidráulico		0
Línea hidráulica de activación doble, compactadora		0
Línea adicional		0
Línea de enganche rápido		0
Configuración de implementos mediante el panel de instrumentación		0

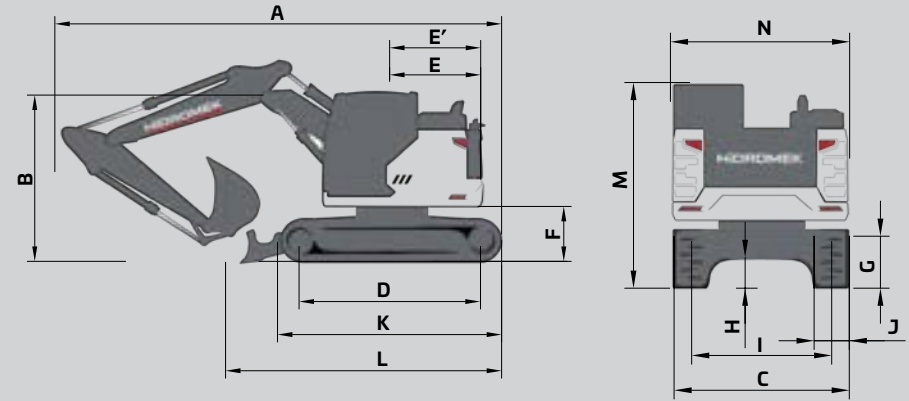
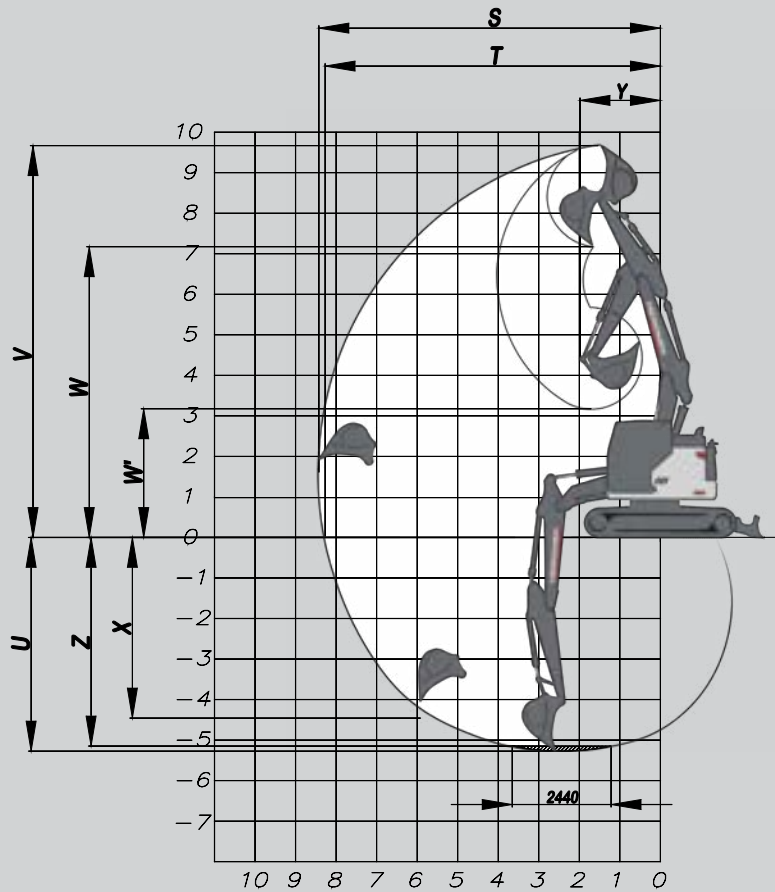
CABINA DEL OPERADOR	Estándar	Opcional
Cabina presurizada e insonorizada	●	
Aire acondicionado	●	
Suspensión neumática del asiento	●	
Asiento calefactado		0
Pantalla táctil	●	
Sistema de control Opera	●	
Selector de control del acelerador	●	
Velocidad de traslación automática (baja/alta)	●	
4 modos trabajo distintos	●	
Parabrisas deslizante y parabrisas inferior desmontable	●	
Apertura de ventana de puerta izquierda	●	
Limpiaparabrisas superior e inferior	●	
Joysticks y pedales	●	
Pedales de traslación y palancas de control	●	
Pedales y joysticks controlados proporcionales		0
Bocina eléctrica	●	
Luz interior	●	
Portavasos	●	
Práctico espacio de almacenamiento	●	
Práctico espacio de almacenamiento (para herramientas)	●	
Módulo de calefacción y refrigeración	●	
Piso de fácil limpieza	●	
Enchufe de alimentación de 12 V	●	
Puerto de conexión de ordenador	●	
Radio / mp3 / usb / aux	●	

Chasis Inferior	Estándar	Opcional
Chasis inferior estrecho		0
Opciones del ancho de las Tejas 600/700 mm		0
Componentes de cadena lubricados y sellados	●	
Hoja dozer		0
Puntos de amarre para transporte	●	

Seguridad	Estándar	Opcional
ROPS (Sistema de protección antivuelco)	●	
FOPS (Sistema de protección de la contra caída de objetos)	●	
Cámara de visión trasera	●	
Cámara de visión lateral		0
Retrovisores derecho e izquierdo	●	
Luces de trabajo	●	
Luces LED de trabajo		0
Rotativo luminoso		0
Alarma de giro y traslación		0
Interruptor de parada de emergencia del motor	●	
Freno de giro accionado por pilotaje y de liberación automática	●	
Válvula de seguridad del cilindro de pluma y balancín		0
Sistema de aviso de sobrecarga		0
Interruptor de corte de la batería	●	
Pasamanos junto a peldaños y en el chasis superior	●	
Placas metálicas antideslizantes perforadas	●	
Dispositivo de cierre de seguridad	●	
Cristal de seguridad	●	
Martillo de emergencia	●	
Tapa de depósito de combustible con llave	●	
Protectores superior e inferior del parabrisas		0
Protector del techo de la cabina del operador		0

Varios	Estándar	Opcional
Sistema telemático (HÍDROMEK Smartlink)		0
Sistema GEO		0
Bomba de transferencia de combustible con parada automática	●	
Sensor de agua en prefiltro de combustible	●	
Aceite bio B7	●	
Alternador - Batería	●	
Indicador de carga de la batería	●	
Sistema automático de lubricación		0
Protectores de luces de trabajo		0
Filtro de la línea hidráulica de retorno del martillo hidráulico		0
Función de combinación de doble bomba		0
Elección en el panel de instrumentos de la actuación simple o doble del implemento		0
Elección del método de control para el implemento opcional		0
Protector de tubería del cilindro de la pluma		0
Protector del vástago del cilindro del cazo		0
Bocina de advertencia	●	
Contrapresos		0

● ESTÁNDAR 0 OPCIONAL



### DIMENSIONES

PLUMA (m)	Pluma Monobloque			Pluma Articulado		
	4,60	2,90	2,60	4,80	2,60	2,30
BALANCÍN (m)	*2,30	2,90	2,60	*2,30	2,60	2,90
A) Longitud total	7.450	7.450	7.440	7.640	7.610	7.570
B) Altura total (hasta la parte superior de la pluma)	2.820	2.950	3.010	2.810	2.950	3.040
C) Anchura total	2.490	2.590	2.690	2.490	2.590	2.690
D) Distancia entre centros de piñón y engranaje loco	3.035	3.035	3.035	3.035	3.035	3.035
E) Distancia desde el centro de giro al extremo trasero	1.500	1.500	1.500	1.525	1.525	1.525
E') Radio de giro de la cola	1.520	1.520	1.520	1.525	1.525	1.525
F) Espacio del contrapeso	940	940	940	940	940	940
G) Altura de cadena	800	800	800	830	830	830
H) Altura del suelo	430	430	430	430	430	430
I) Ancho de cadena	1.990	1.990	1.990	1.990	1.990	1.990
J) Anchura de teja	500	500	500	500	500	500
K) Longitud de cadena	3.755	3.755	3.755	3.755	3.755	3.755
L) Longitud en el suelo (transporte)	4.580	4.440	4.190	5.040	4.930	4.720
M) Altura total de cabina	2.900	2.900	2.900	2.900	2.900	2.900
N) Anchura total de la estructura superior	2.500	2.500	2.500	2.500	2.500	2.500
S) Alcance de excavación máximo	8.200	8.510	8.790	8.470	8.780	9.070
T) Alcance de excavación máximo a nivel del suelo	8.040	8.350	8.640	8.320	8.630	8.930
U) Profundidad de excavación máxima	5.360	5.660	5.960	5.320	5.620	5.920
V) Altura de excavación máxima	9.260	9.540	9.790	9.710	10.010	10.280
W) Altura de máxima de vuelco	6.680	6.960	7.200	7.120	7.420	7.690
W') Altura mínima de vuelco	2.710	2.440	2.130	3.120	2.880	2.590
X) Profundidad de excavación vertical máxima	4.830	5.180	5.470	4.590	4.930	5.220
Y) Radio de giro máximo	1.960	2.100	2.140	1.990	2.180	2.270
Z) Profundidad de excavación máxima (a nivel de 2.440 mm)	5.130	5.450	5.770	5.160	5.510	5.810

\* Estándar

## FUERZAS

		Pluma Monobloque			Pluma Articulado		
PLUMA (m)		4,60			4,80		
BALANCÍN (m)		*2,30	2,60	2,90	*2,30	2,60	2,30
SAE	Fuerza de excavación de cazo	8.200	8.200	8.200	8.200	8.200	8.200
	Fuerza de excavación de cazo (con Forzudo)	8.700	8.700	8.700	8.700	8.700	8.700
	Fuerza de penetración de balancín	6.600	6.000	5.600	6.600	6.000	5.600
	Fuerza de penetración de balancín (con Forzudo)	7.000	6.400	5.900	7.000	6.400	5.900
ISO	Fuerza de excavación de cazo	9.500	9.500	9.500	9.500	9.500	9.500
	Fuerza de excavación de cazo (con Forzudo)	10.000	10.000	10.000	10.000	10.000	10.000
	Fuerza de penetración de balancín	6.900	6.300	5.800	6.900	6.300	5.800
	Fuerza de penetración de balancín (con Forzudo)	7.300	6.700	6.100	7.300	6.700	6.100

A- Densidad del material menor de 2.000 kg/m<sup>3</sup>  
 B- Densidad del material menor de 1.800 kg/m<sup>3</sup>  
 C- Densidad del material menor de 1.500 kg/m<sup>3</sup>  
 D- Densidad del material menor de 1.200 kg/m<sup>3</sup>

## CAZO ESTÁNDAR



	Anchura	1.000 mm	
	Capacidad (SAE)	0,6 m <sup>3</sup>	
	Peso	525 kg	
	Número de dientes	4	
		*2P PLUMA	4.6 PLUMA
Balancín	2,00 m	A	A
	*2,30 m	A	A
	2,60 m	A	A
	2,90 m	B	A

## DIAGRAMA DE SELECCIÓN DE CAZO OPCIONAL



		600 mm		780 mm		890 mm		1.130 mm		1.200 mm	
		0,35 m <sup>3</sup>		0,45 m <sup>3</sup>		0,50 m <sup>3</sup>		0,70 m <sup>3</sup>		0,75 m <sup>3</sup>	
		350 kg		450 kg		490 kg		560 kg		580 kg	
		3		3		4		5		5	
		2P PLUMA	4.6 PLUMA	2P PLUMA	4.6 PLUMA	2P PLUMA	4.6 PLUMA	2P PLUMA	4.6 PLUMA	2P PLUMA	4.6 PLUMA
	A	A	A	A	A	A	A	A	A	B	A
	A	A	A	A	A	A	A	B	A	C	B
	A	A	A	A	A	A	A	C	B	C	C
	A	A	A	A	A	A	A	C	C	D	C

\* Estándar

## ENGANCHE RÁPIDO



## RIPPER



## CAZO DE LIMPIEZA



TRABAJOS INTENSOS

IMPLEMENTOS

CAPACIDAD DE ELEVACIÓN (kg)												HMK145 LCSR			
	Pluma: 4,6 m		Balancín: 2,3 m		Sin cazo		STD, Tejas de 500 mm		CW: 3000 kg				Frontal	Lado	
A, m	1,5		3,0		4,5		6,0		7,5		9,0		Alcance máximo		
B, m	Frontal	Lado	Frontal	Lado	Frontal	Lado	Frontal	Lado	Frontal	Lado	Frontal	Lado	Frontal	Lado	R, m
7,5			*5250	*5250									*4450	*4450	3,34
6,0					*4350	*4350							*3450	3450	5,24
4,5			*5350	*5350	*4600	4400	*4250	2750					*3200	2550	6,24
3,0			*7850	7580	*5450	4150	*4500	2700					*3200	2200	6,76
1,5					*6350	3850	*4850	2550					*3400	2100	6,91
0 (Suelo)			*7000	6750	*6800	3700	*4950	2500					*3850	2100	6,72
-1,5	*5900	*5900	*9450	6750	*6450	3600	*4550	2450					*4300	2400	6,16
-3,0	*10750	*10750	*7350	6900	*5050	3700							*4100	3150	5,10

CAPACIDAD DE ELEVACIÓN (kg)												HMK145 LCSR			
	Pluma: 4,6 m		Balancín: 2,6 m		Sin cazo		STD, Tejas de 500 mm		CW: 3000 kg				Frontal	Lado	
A, m	1,5		3,0		4,5		6,0		7,5		9,0		Alcance máximo		
B, m	Frontal	Lado	Frontal	Lado	Frontal	Lado	Frontal	Lado	Frontal	Lado	Frontal	Lado	Frontal	Lado	R, m
7,5													*3650	*3650	3,95
6,0					*4000	*4000							*2950	*2950	5,64
4,5			*4300	*4300	*4300	*4300	*4050	2800					*2700	2350	6,57
3,0			*7200	*7200	*5150	4200	*4350	2700					*2700	2050	7,07
1,5			*8250	7100	*6150	3900	*4700	2550					*2850	1950	7,21
0 (Suelo)			*7200	6700	*6700	3650	*4950	2450					*3150	1950	7,03
-1,5	*5350	*5350	*9750	6650	*6550	3600	*4700	2400					*3800	2200	6,50
-3,0	*9900	*9900	*7900	6800	*5450	3650							*3950	2800	5,51

CAPACIDAD DE ELEVACIÓN (kg)												HMK145 LCSR			
	Pluma: 4,6 m		Balancín: 2,9 m		Sin cazo		STD, Tejas de 500 mm		CW: 3000 kg				Frontal	Lado	
A, m	1,5		3,0		4,5		6,0		7,5		9,0		Alcance máximo		
B, m	Frontal	Lado	Frontal	Lado	Frontal	Lado	Frontal	Lado	Frontal	Lado	Frontal	Lado	Frontal	Lado	R, m
7,5													*3000	*3000	4,45
6,0					*3650	*3650							*2500	*2500	6,00
4,5					*4000	*4000	*3800	2800					*2300	2200	6,88
3,0			*6550	*6550	*4900	4250	*4150	2700					*2300	1950	7,36
1,5			*9400	7200	*5950	3900	*4600	2550					*2400	1800	7,49
0 (Suelo)			*7650	6750	*6650	3650	*4900	2450					*2650	1850	7,32
-1,5	*5000	*5000	*10000	6600	*6600	3550	*4800	2400					*3200	2000	6,81
-3,0	*8800	*8800	*8400	6700	*5750	3600							*3850	2500	5,88
-4,5			*5050	*5050									*2350	*3250	4,22

CAPACIDAD DE ELEVACIÓN (kg)												HMK145 LCSR / 2P PLUMA			
	Pluma: 4,8 m		Balancín: 2,3 m		Sin cazo		STD, Tejas de 500 mm		CW: 3000 kg				Frontal	Lado	
A, m	1,5		3,0		4,5		6,0		7,5		9,0		Alcance máximo		
B, m	Frontal	Lado	Frontal	Lado	Frontal	Lado	Frontal	Lado	Frontal	Lado	Frontal	Lado	Frontal	Lado	R, m
7,5			*5800	*5800									*4450	*4450	3,87
6,0			*4850	*4850	*5200	4500							*3550	3100	5,59
4,5			*5100	*5100	*5700	4400	*4750	2750					*3250	2350	6,53
3,0					*6350	4100	*4900	2650					*3250	2050	7,03
1,5					*6800	3800	*4950	2500					*3350	1950	7,17
0 (Suelo)			*4750	*4750	*6500	3600	*4700	2400					*3550	1950	6,99
-1,5			*6850	6600	*5350	3550	*3700	2400					*3000	2200	6,46
-3,0					*3150	*3150									

CAPACIDAD DE ELEVACIÓN (kg)												HMK145 LCSR / 2P PLUMA			
	Pluma: 4,8 m		Balancín: 2,6 m		Sin cazo		STD, Tejas de 500 mm		CW: 3000 kg				Frontal	Lado	
A, m	1,5		3,0		4,5		6,0		7,5		9,0		Alcance máximo		
B, m	Frontal	Lado	Frontal	Lado	Frontal	Lado	Frontal	Lado	Frontal	Lado	Frontal	Lado	Frontal	Lado	R, m
7,5			*5050	*5050									*3700	*3700	4,42
6,0					*4500	*4500							*3000	2800	5,98
4,5			*4000	*4000	*4750	4450	*4600	2750					*2800	2200	6,87
3,0			*9200	7850	*6200	4150	*4800	2650					*2750	1900	7,34
1,5					*6700	3800	*4950	2500					*2850	1800	7,48
0 (Suelo)			*5050	*5050	*6550	3600	*4750	2400					*3100	1850	7,31
-1,5			*7550	6550	*5600	3500	*3950	2350					*2900	2000	6,79
-3,0			*4650	*4650	*3700	3550							*2000	*2000	5,85

CAPACIDAD DE ELEVACIÓN (kg)												HMK145 LCSR / 2P PLUMA			
	Pluma: 4,8 m		Balancín: 2,9 m		Sin cazo		STD, Tejas de 500 mm		CW: 3000 kg				Frontal	Lado	
A, m	1,5		3,0		4,5		6,0		7,5		9,0		Alcance máximo		
B, m	Frontal	Lado	Frontal	Lado	Frontal	Lado	Frontal	Lado	Frontal	Lado	Frontal	Lado	Frontal	Lado	R, m
7,5					*3850	*3850							*3050	*3050	4,90
6,0					*3950	*3950	*3450	2800					*2550	2550	6,34
4,5			*3300	*3300	*4050	*4050	*4150	2800					*2350	2000	7,18
3,0			*8700	8050	*5900	4200	*4700	2650	*2950	1850			*2350	1800	7,63
1,5					*6600	3850	*4900	2500	*3650	1800			*2400	1700	7,77
0 (Suelo)			*5450	*5450	*6600	3600	*4800	2400	*3300	1750			*2600	1700	7,60
-1,5	*4000	*4000	*8150	6500	*5850	3500	*4200	2350					*2850	1850	7,11
-3,0			*5400	*5400	*4150	3500	*2500	2400					*2100	*2100	6,22

# HIDROMEK®

## SEDE CENTRAL

**Dirección** : Ahi Evran OSB Mahallesi,  
Osmanlı Caddesi, No:1, 06935  
Sincan-ANKARA/TURQUIA

**Teléfono** : +90 312 267 12 60

**Fax** : +90 312 267 12 39

**E-mail** : export@hidromek.com.tr

## SERVICIO POSTVENTA

**Dirección** : İstanbul Yolu 17. Km,  
Şehit Osman Avcı Mahallesi,  
No: 479, Etimesgut-ANKARA/TURQUIA

**Teléfono** : +90 312 280 87 40

**Fax** : +90 312 280 87 48

## HIDROMEK® WEST

### HIDROMEK MAQUINARIA DE CONSTRUCCION ESPAÑA S.L.

**Dirección** : Avenida Del Progres 7 08840-  
Viladecans Barcelona/ ESPAÑA

**Teléfono** : +34 93 638 84 65

**E-mail** : info@hidromek.es

## HIDROMEK® JAPAN

**Dirección** : 5-10, Hashimoto 6-chome,  
Midori-Ku, Sagamihara,  
Kanagawa, 252-0143 JAPÓN

**Teléfono** : +81 42 703 0261

**Fax** : +81 42 703 0262

## HIDROMEK® RUS

**Dirección** : 72, Zhivopisnaya str, Building  
A, village Oktyabrskiy,  
Krasnodar, 350032, RUSIA

**Teléfono** : +7 861 290 3007

**E-mail** : info@hidromek.ru

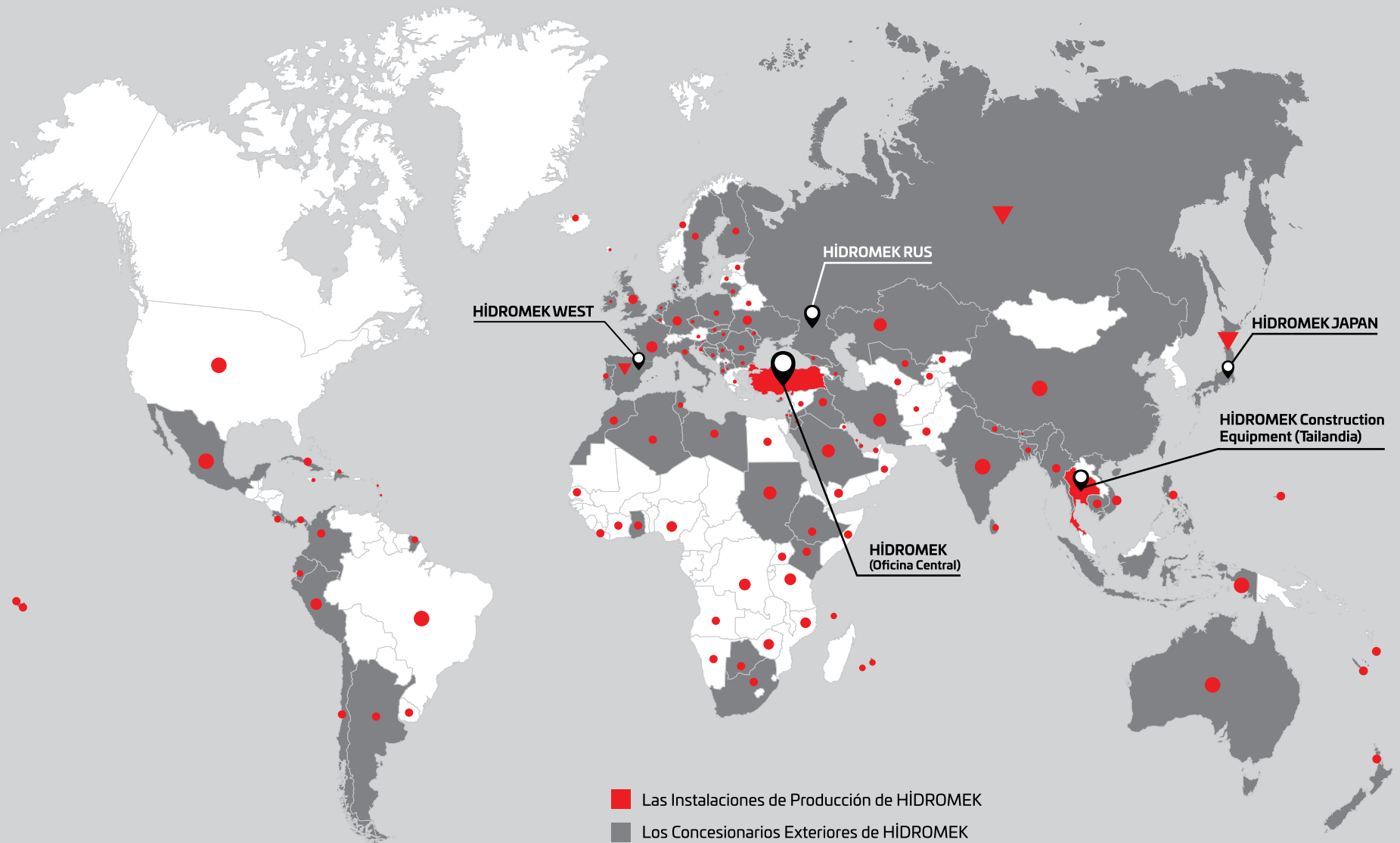
## HIDROMEK® HCE

### HIDROMEK Construction Equipment (Thailand) Ltd.

**Dirección** : Amata City Chonburi Industrial Estate Phase 7,  
No. 700/669 Moo 1, T.Phanthong,  
A.Phanthong, Chonburi 20160, TAILANDIA

**Teléfono** : +66 38 447 349

**Fax** : +66 38 447 355



# HIDROMEK®

Together Stronger

[www.hidromek.com](http://www.hidromek.com)

[f hidromek.tr](https://www.facebook.com/hidromek.tr) [t Hidromek](https://twitter.com/Hidromek) [i hidromekofficial](https://www.instagram.com/hidromekofficial) [y HidromekTv](https://www.youtube.com/HidromekTv) [in company/hidromek](https://www.linkedin.com/company/hidromek)

ESP - SEPTIEMBRE 2021 / 200921 - 3A

