

DRY BULK STORAGE AND HANDLING SOLUTIONS

Almacenamiento a granel de materiales secos y soluciones para su manejo

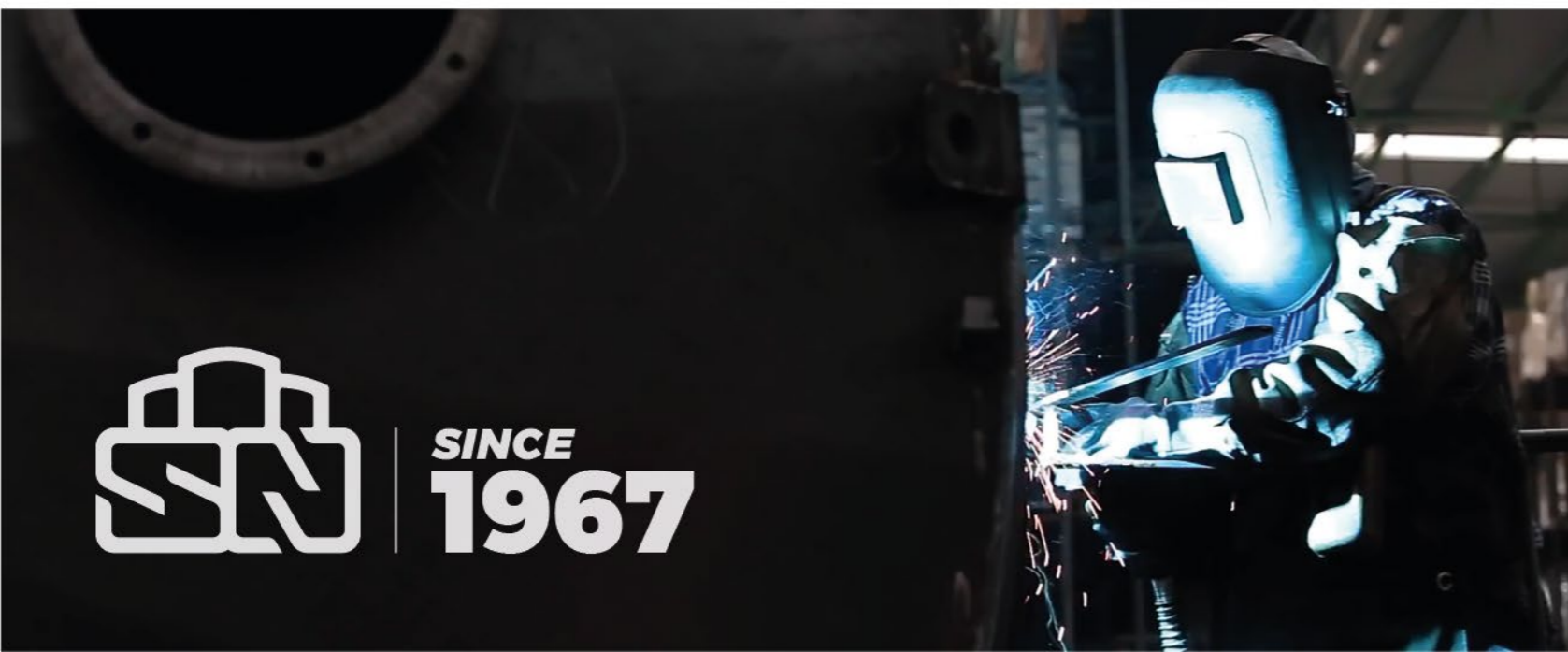
BROCHURE
PRODUCTS



Scutti America, Inc.
Tel: +1 (954) 3842377
Email: info@scuttiamerica.com
www.scuttiamerica.com



**DRY BULK STORAGE AND
HANDLING SOLUTIONS**



SN | SINCE 1967



INDEX

Índice

PAGE	CONTENT
01	Scutti, SLR.
02	Vertical Storage. <i>Almacenamiento Vertical.</i>
03	Vertical Storage Silos and Terminals. <i>Silos y Terminales de Almacenamiento Vertical.</i>
03	Advantages. <i>Ventajas.</i>
04 - 05	Telescopic Silos. <i>Silos Telescopicos.</i>
06 - 11	Paneled Silos. <i>Silos Apernados.</i>
12	Flat Storage Terminal. <i>Terminales de Cemento Rectangular.</i>
13	Flat Storage Terminal HC. <i>Terminal de Cemento HC.</i>
14	Flat Storage Terminal HC - Advantages. <i>Terminal de Cemento HC - Ventajas.</i>
15	Expandible HC Terminal. <i>Terminal HC Expandible.</i>
16 - 19	Screw Conveyors. <i>Tornillo Sinfin.</i>
20	Screw Conveyors Trough CNU, Tubular CTS and Vertical CVS. <i>Tornillos Sinfin Tipo Canal CNU, Tubulares CTS y Verticales CVS.</i>
21	Trough CNU AN, Tubular CTS Screw Conveyors. <i>Tornillos Sinfin Tipo Canal CNU y Tubulares CTS.</i>
22 - 29	Filters. <i>Filtros.</i>
30	WicomSilo Silo Safety System. <i>Sistema de seguridad WicomSilo.</i>
31 - 33	WicomSilo.
34 - 38	Valves for Handling. <i>Válvulas.</i>
39 - 40	Accessories. <i>Accesorios.</i>



SCUTTI S.R.L

Scutti was established in 1967 by Mr. Nicola Scutti. In the beginning the company was focused on manufacturing cement silos for the European market. Throughout the years Scutti has been characterized for offering dry bulk storage solutions, from harbor cement terminals to silos of smaller capacity. In 1992, the company made a large investment project to improve its products, branding screw conveyors, filters, slide, safety and butterfly valves that were launched to the market.

High-quality products, investment continuous plans, and our strong awareness to cover all our clients' needs allowed the company to grow swiftly and to build an extended sales network around the world.

The competence of our staff and our long-term experience in the field allowed us to develop high quality performance products that guarantee to meet specific requirements of our clients and to offer appropriate technical solutions.

Scutti, Srl fue fundada en 1967 por el Sr. Nicola Scutti. En sus comienzos la empresa estuvo enfocada en la fabricación de silos para cemento para el mercado Europeo, caracterizada por prestar soluciones de almacenamiento para polvos secos a granel, desde terminales portuarios a silos de menor capacidad. En 1992, tras un gran proyecto de inversión, la empresa optimizó su gama de productos incluyendo la producción de tornillos sinfín, colectores de polvo, válvulas mariposa, de compuerta y de seguridad, con el sello de calidad y garantía Scutti.

Productos de alta calidad, planes de inversión continua y nuestro enfoque a atender las necesidades del cliente, nos permitió crecer en pocos años y establecer una red comercial extendida alrededor del mundo.

La competencia de nuestro personal y nuestra larga experiencia en el campo, nos ha permitido desarrollar productos garantizados para cumplir con solicitudes específicas y ofrecer soluciones técnicas apropiadas.



**VERTICAL
STORAGE**
Almacenamiento Vertical



Vertical Storage Silos and Terminals

Our Vertical storage system has been designed to store dry powders within cylindrical silos which are offered under the Bolted Model SP silos, available in several capacities. These silos are called terminals when volume capacity is larger than 700 m³. The storage is developed vertically, so the loads are distributed to the support structure that requires an adequate foundation slab. The civil work for foundations must follow the seismic risk regulations and our technical guidance.

Once the Silo or the Terminal has been filled, the product can be easily distributed to tanker lorries using our screw conveyors and loading bellows.

Advantages.

- Very low ratio in terms of investment/volume stored.
- It doesn't require extended area of land for the installation.
- Ability to modify the design of the terminal according to specific customer's requirements.
- Low installation and operating cost thanks to a very simple engineering process that does not require qualified workers.



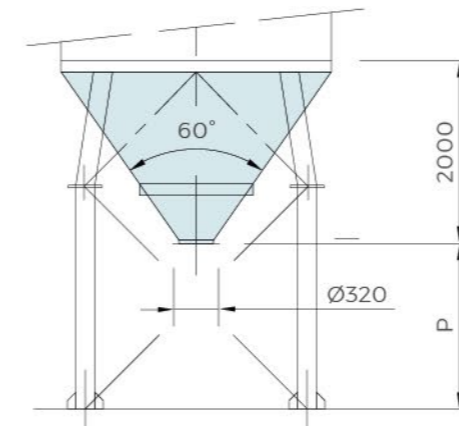
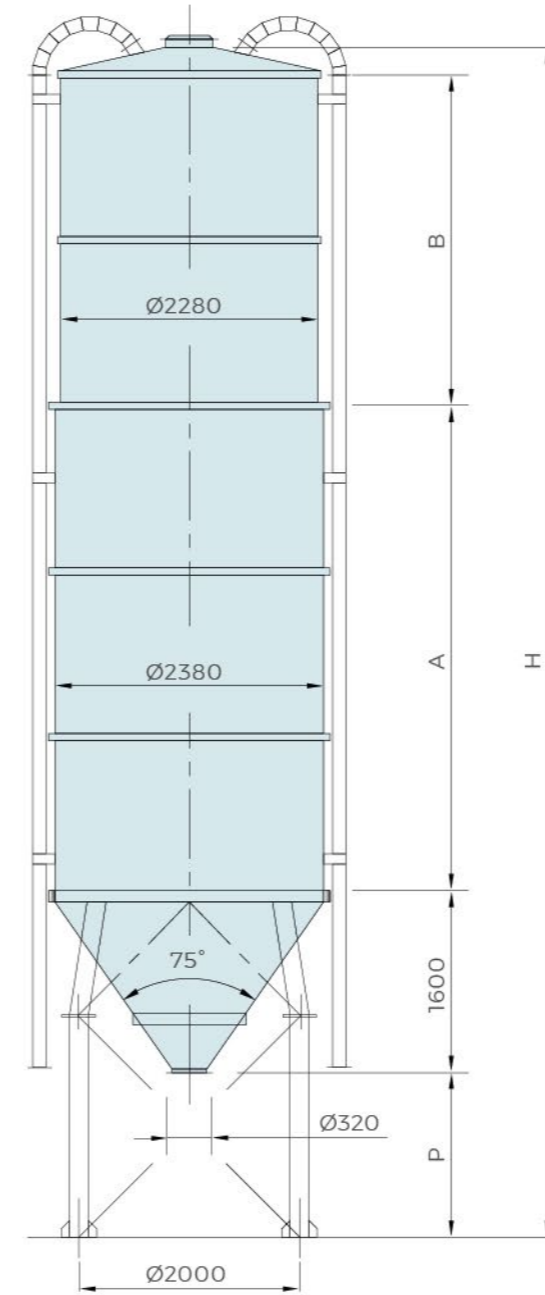
Silos y Terminales de Almacenamiento Vertical

Nuestro sistema de almacenamiento Vertical ha sido diseñado para el almacenamiento de grandes volúmenes de polvos secos en silos cilíndricos, los cuales se ofrecen bajo el modelo de Silos Apertados de la serie SP, disponibles en capacidades variadas. Estos silos son llamados Terminales cuando su capacidad volumétrica es superior a 700 m³. El almacenamiento se desarrolla verticalmente, con el incremento de la altura, por lo que las cargas se distribuyen a la estructura de soporte, la cual requiere de una adecuada losa de fundación. Las obras civiles de las fundaciones deben cumplir con las normativas sísmicas de diseño y nuestras especificaciones y recomendaciones técnicas.

Una vez que el Silo o el Terminal han sido llenados, el producto puede ser fácilmente distribuido a los camiones cisternas usando nuestros sinfines y mangas retráctiles.

Ventajas.

- Excelente relación en términos de Inversión / Volumen Almacenado.
- No requiere gran superficie de terreno para su instalación.
- Capacidad de modificar el diseño del terminal de acuerdo con las necesidades específicas del cliente.
- Bajos costos de instalación y operativos gracias a su simple proceso de ingeniería que no requiere de trabajadores calificados.



TELESCOPIC SILOS

Silos Telescopicos

Ø 2.380 mm SERIE ST

DIMENSIONS - DIMENSIONES (mm)

TYPE	m ³ (1)	Ton (2)	P	A	B	H
ST 30	29	40	1500	3000	3000	9195
ST 37	36	50	1500	4500	3000	10695
ST 43	42	60	1500	4500	4500	12195
ST 61	60	85	1500	9000	4500	16695
ST 68	68	95	1500	10500	4500	18195

(1) Capacity is referred to silo's geometric volume.

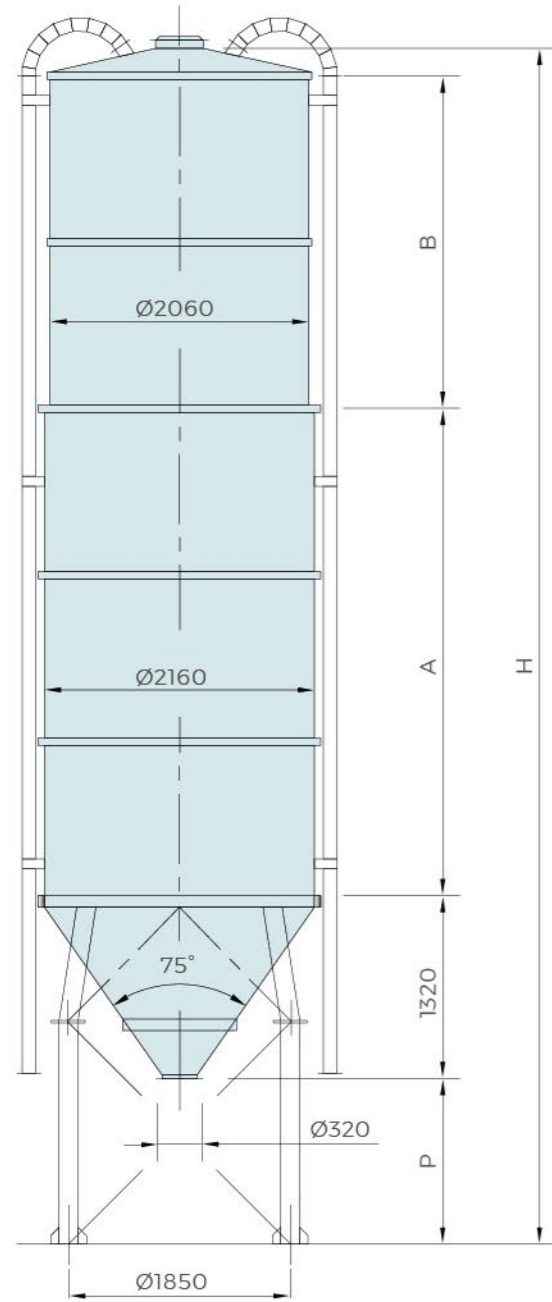
(2) Weight referred to Cement bulk density of 1.4 Ton/m³.



TELESCOPIC SILOS

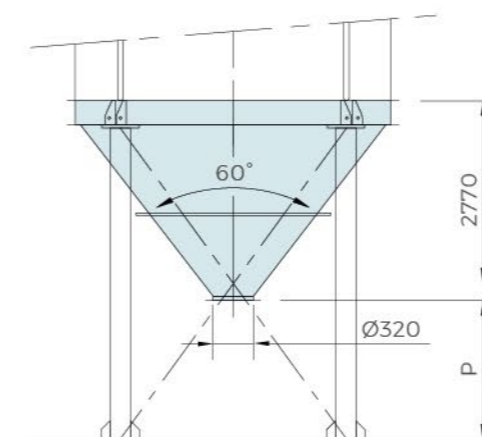
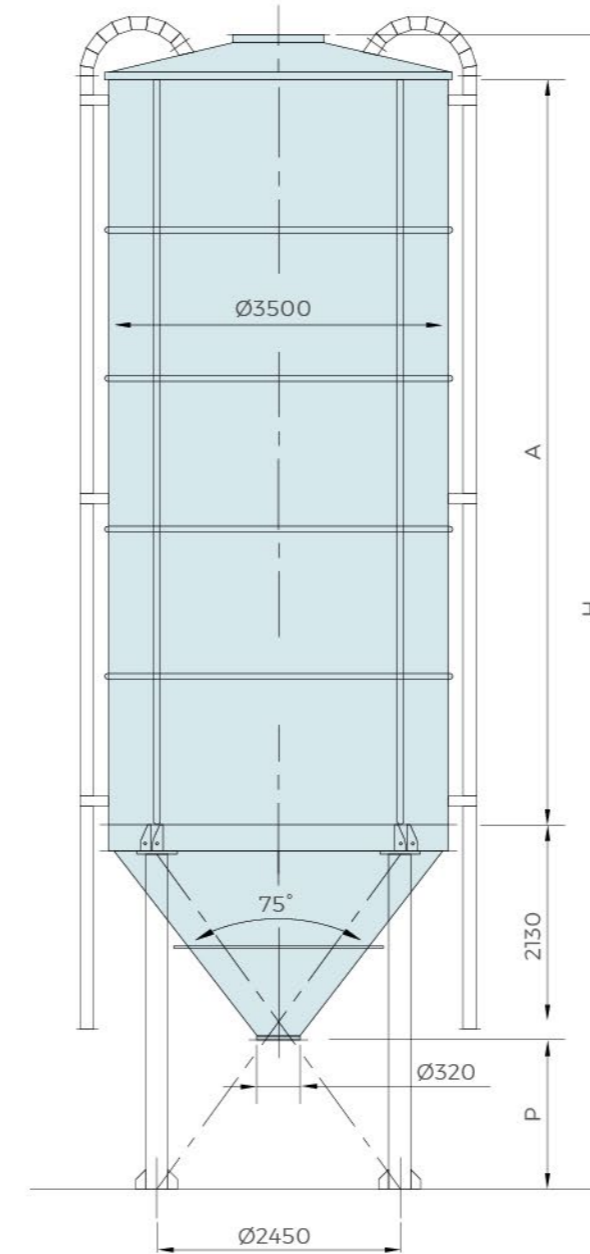
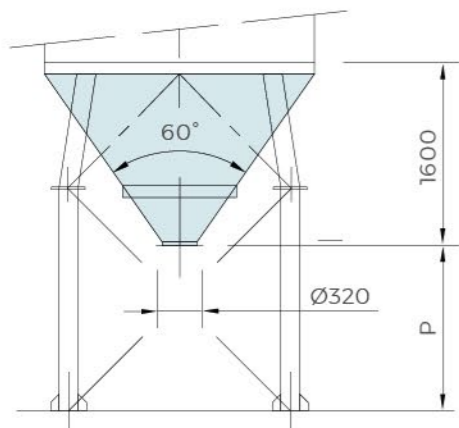
Silos Telescopicos

Ø 2.160 mm SERIE STE



DIMENSIONS - DIMENSIONES (mm)						
TYPE	m3 ⁽¹⁾	Ton ⁽²⁾	P	A	B	H
STE 23	23	32	1500	3000	3000	9000
STE 30	30	42	1500	4500	3000	10500
STE 33	33	46	1500	4500	4500	12000
STE 38	38	53	1500	6000	4500	13500
STE 40	40	56	1500	5500	5500	14000
STE 43	43	60	1500	6000	6000	15000

(1) Capacity is referred to silo's geometric volume.
 (2) Weight referred to Cement bulk density of 1.4 Ton/m³.



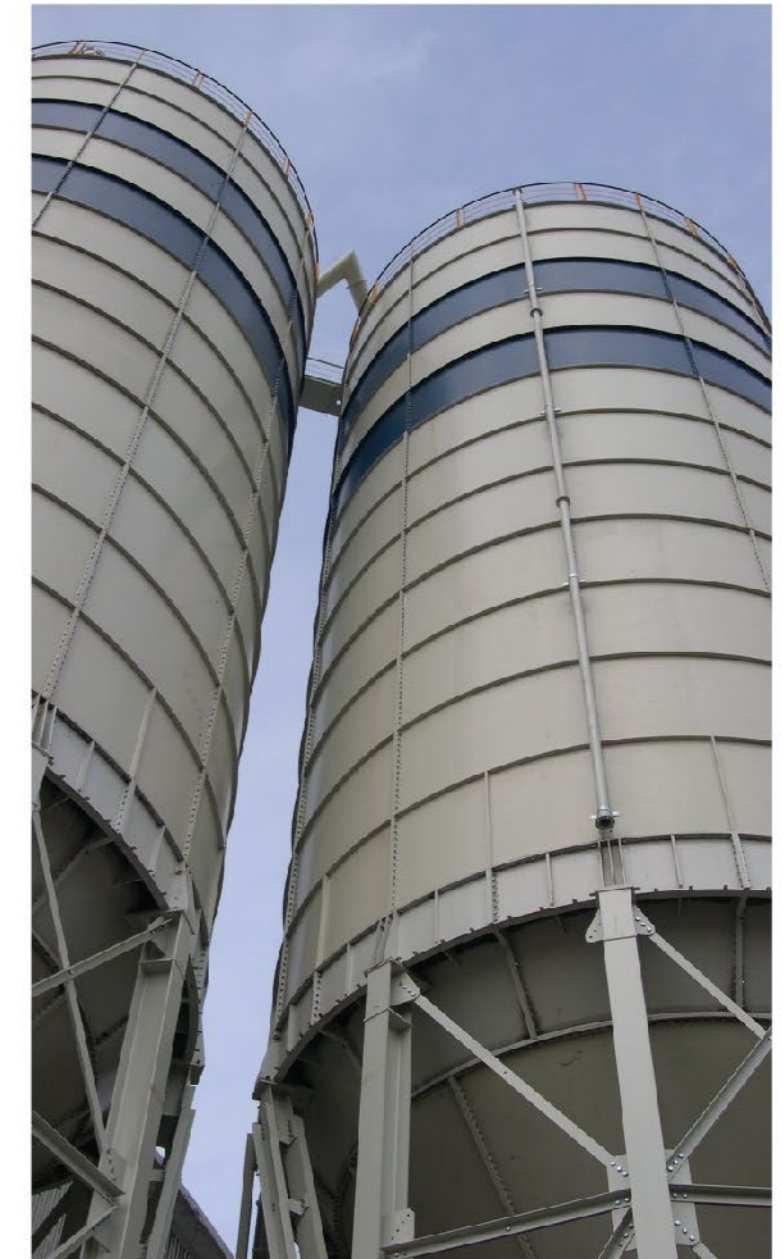
PANELED SILOS

Silos Apertados

Ø 3.500 mm SERIE SP

DIMENSIONS - DIMENSIONES (mm)					
TYPE	m3 ⁽¹⁾	Ton ⁽²⁾	P	A	H
SP 50	50	70	1450	4500	8520
SP 70	70	100	1450	6750	10770
SP 90	90	120	1450	9000	13020
SP 110	110	150	1450	11250	15270
SP 135	135	190	1450	13500	17520

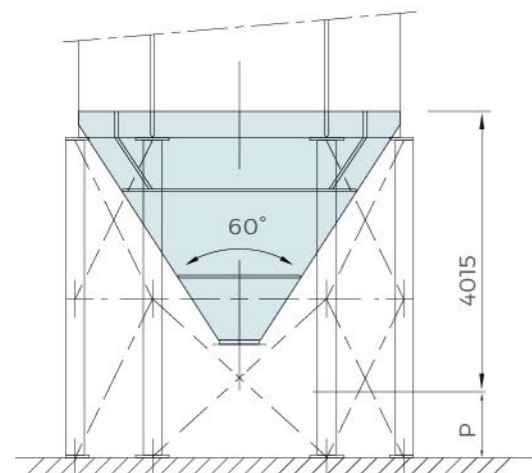
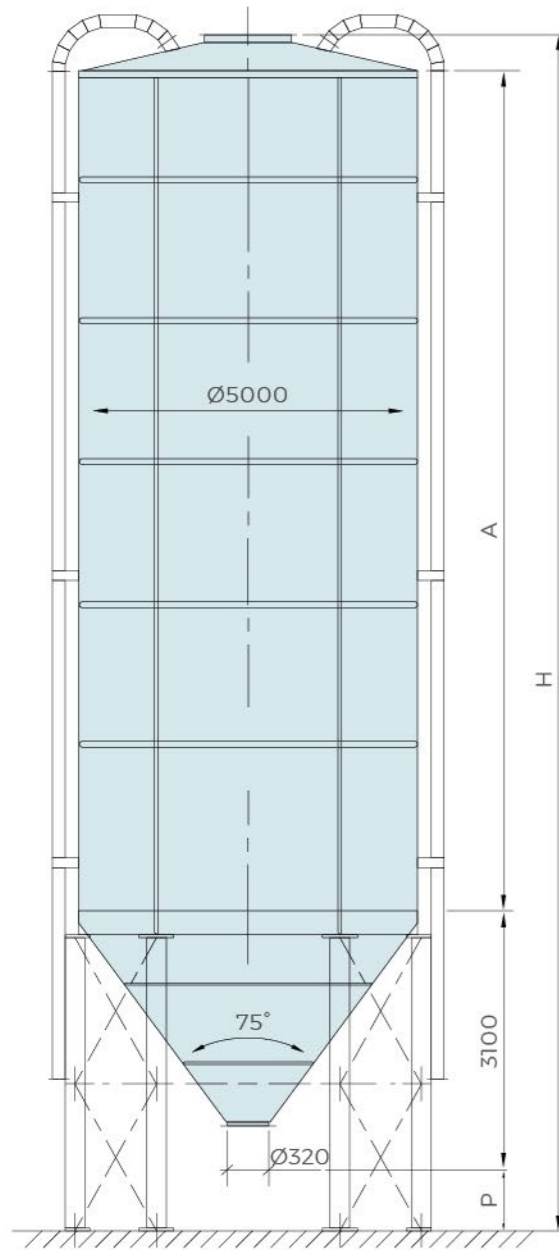
(1) Capacity is referred to silo's geometric volume.
 (2) Weight referred to Cement bulk density of 1.4 Ton/m³.



PANELED SILOS

Silos Apernados

Ø 5.000 mm SERIE SP



DIMENSIONS - DIMENSIONES (mm)

TYPE	m3 ⁽¹⁾	Ton ⁽²⁾	P	A	H
SP 140	140	200	1500	6000	11060
SP 170	170	240	1500	7500	12560
SP 200	200	280	1500	9000	14060
SP 226	226	315	1500	10500	15560
SP 250	250	350	1500	12000	17060
SP 275	277	385	1500	13500	18560

(1) Capacity is referred to silo's geometric volume.

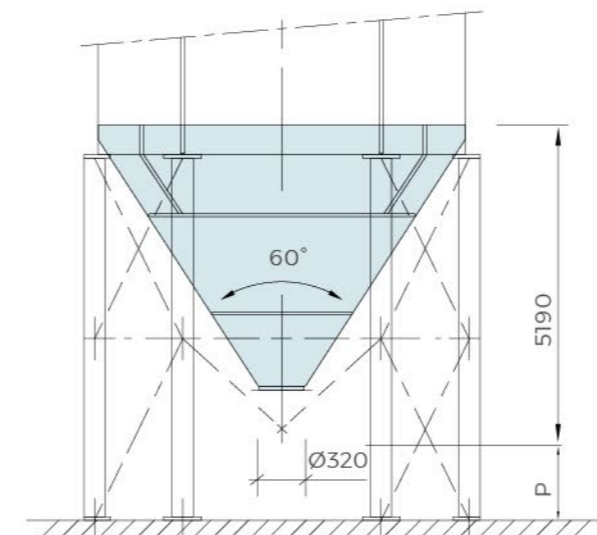
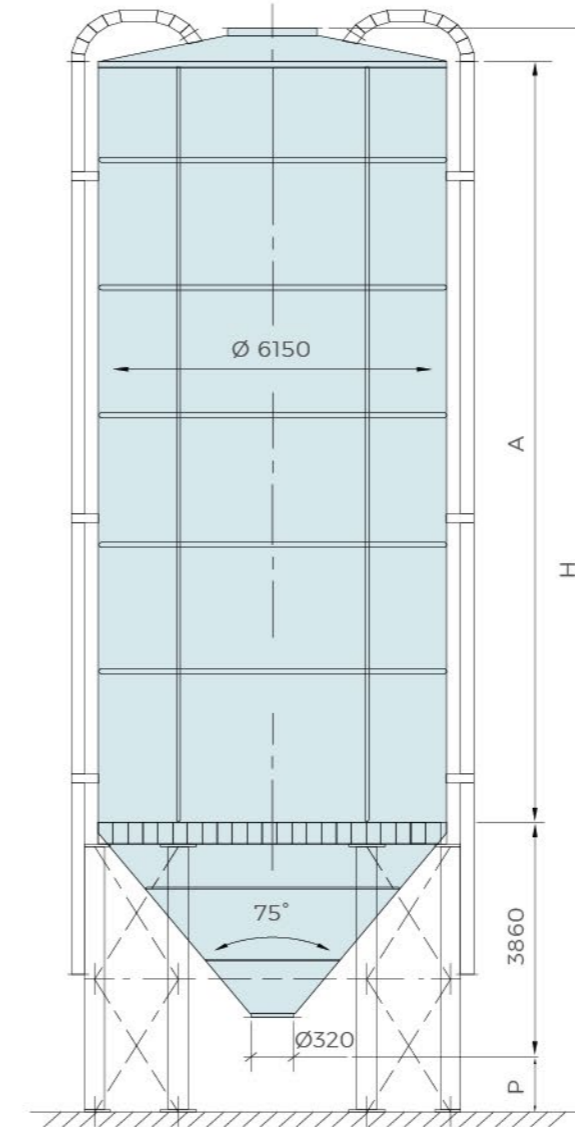
(2) Weight referred to Cement bulk density of 1.4 Ton/m³.



PANELED SILOS

Silos Apernados

Ø 6.150 mm SERIE SP

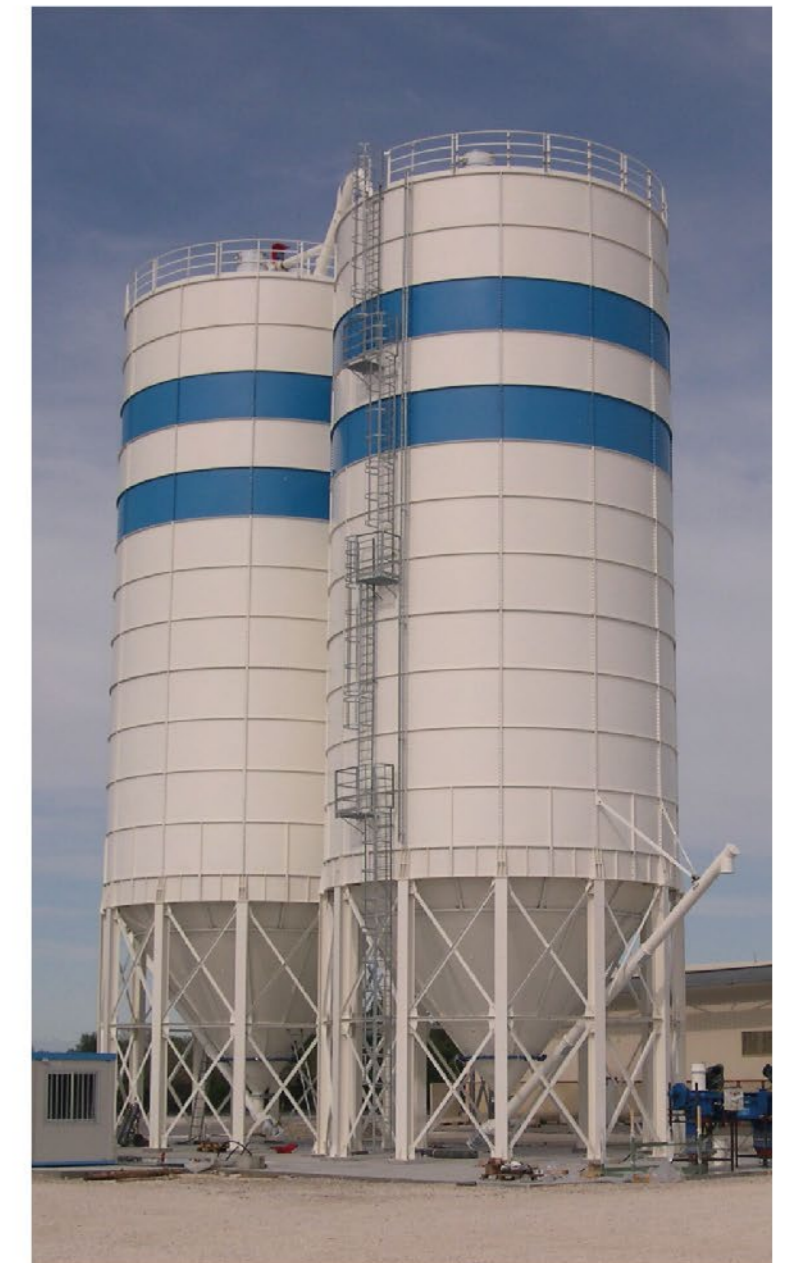


DIMENSIONS - DIMENSIONES (mm)

TYPE	m3 ⁽¹⁾	Ton ⁽²⁾	P	A	H
SP 215	215	300	1500	6000	11900
SP 260	260	360	1500	7500	13400
SP 300	300	420	1500	9000	14900
SP 350	350	490	1500	10500	16400
SP 400	400	560	1500	12000	17900
SP 450	445	625	1500	13500	19400

(1) Capacity is referred to silo's geometric volume.

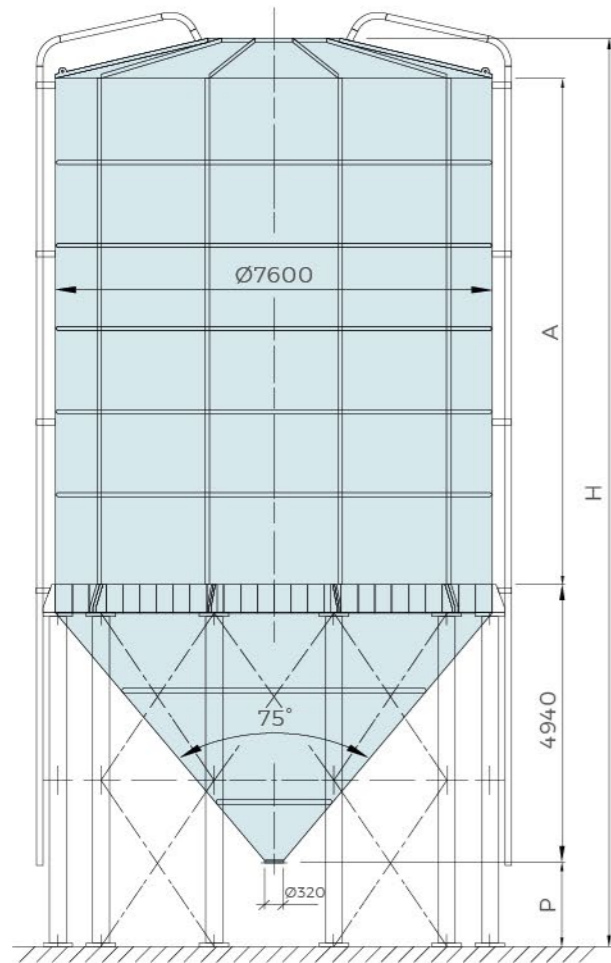
(2) Weight referred to Cement bulk density of 1.4 Ton/m³.



PANELED SILOS

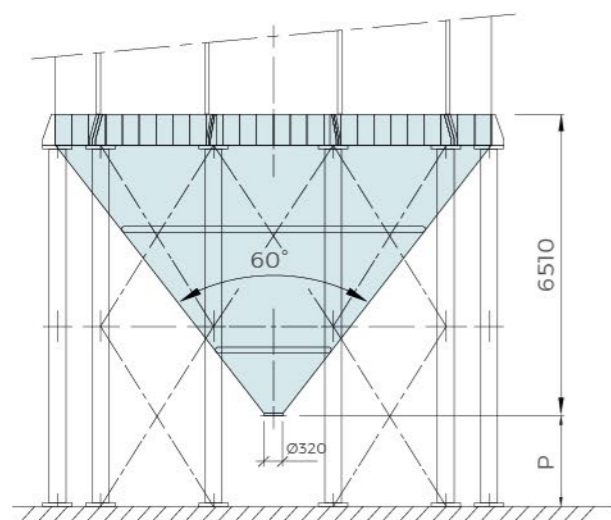
Silos Apernados

Ø 7.600 mm SERIE SP



DIMENSIONS - DIMENSIONES (mm)					
TYPE	m3 ⁽¹⁾	Ton ⁽²⁾	P	A	H
SP 365	365	510	1500	6000	13090
SP 420	420	580	1500	7500	14590
SP 490	490	680	1500	9000	16090
SP 560	560	780	1500	10500	17590
SP 630	630	880	1500	12000	19090
SP 700	705	985	1500	13500	20590
SP 770	770	1075	1500	15000	22090

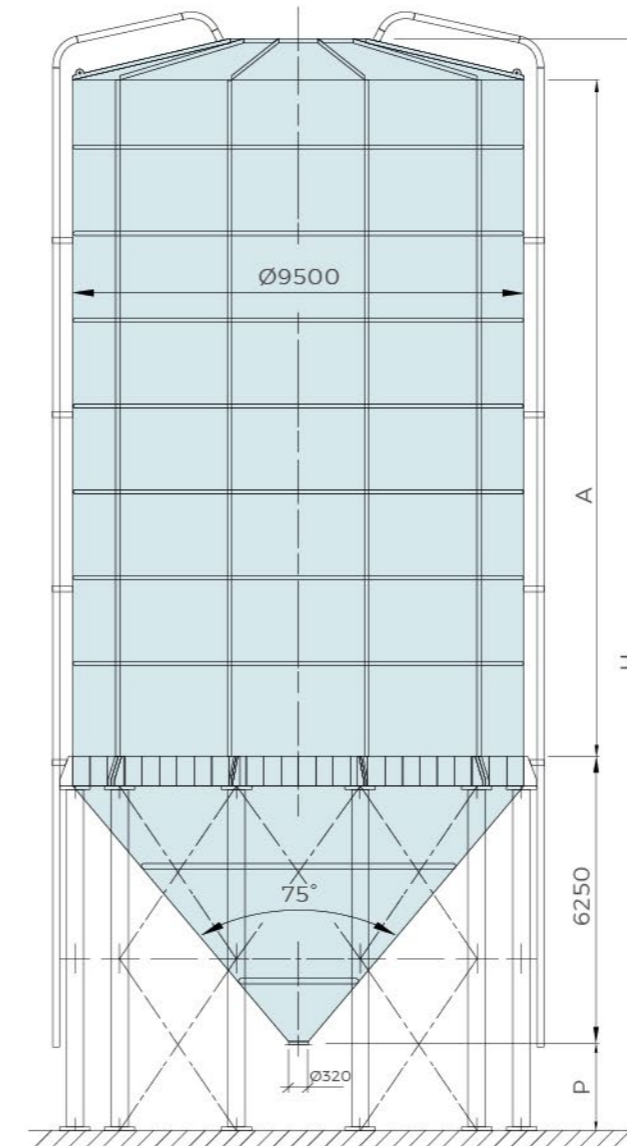
(1) Capacity is referred to silo's geometric volume.
 (2) Weight referred to Cement bulk density of 1.4 Ton/m³.



PANELED SILOS

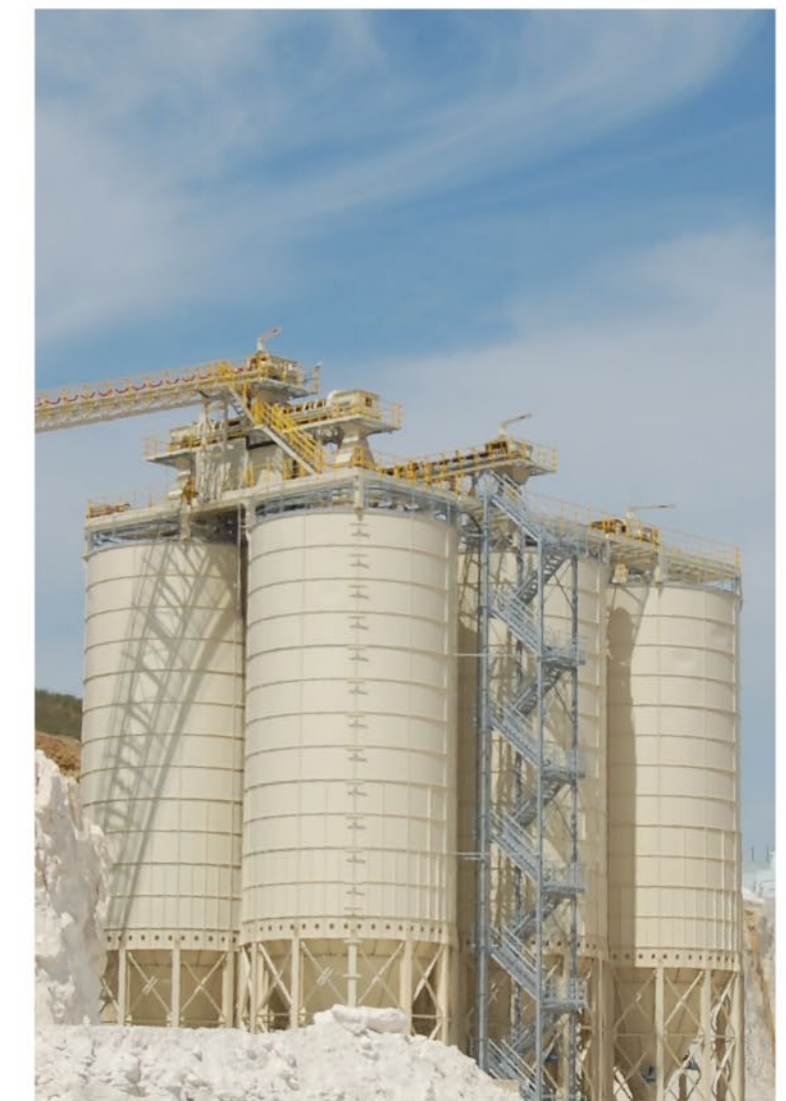
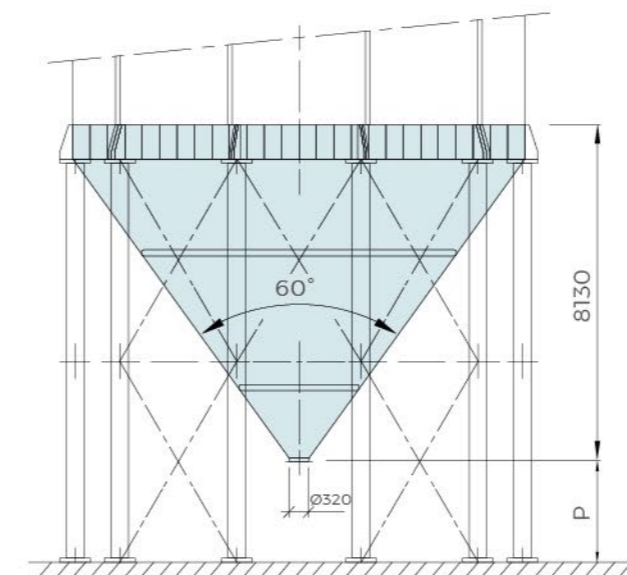
Silos Apernados

Ø 9.500 mm SERIE SP



DIMENSIONS - DIMENSIONES (mm)					
TYPE	m3 ⁽¹⁾	Ton ⁽²⁾	P	A	H
SP 600	600	840	1500	6000	14550
SP 710	710	990	1500	7500	16050
SP 815	815	1140	1500	9000	17550
SP 920	920	1280	1500	10500	19050
SP 1000	1000	1400	1500	12000	22050
SP 1100	1100	1540	1500	13500	22550
SP 1240	1240	1736	1500	15000	23550
SP 1350	1350	1890	1500	16500	25050
SP 1450	1450	2030	1500	18000	26550

(1) Capacity is referred to silo's geometric volume.
 (2) Weight referred to Cement bulk density of 1.4 Ton/m³.



PANELED SILOS

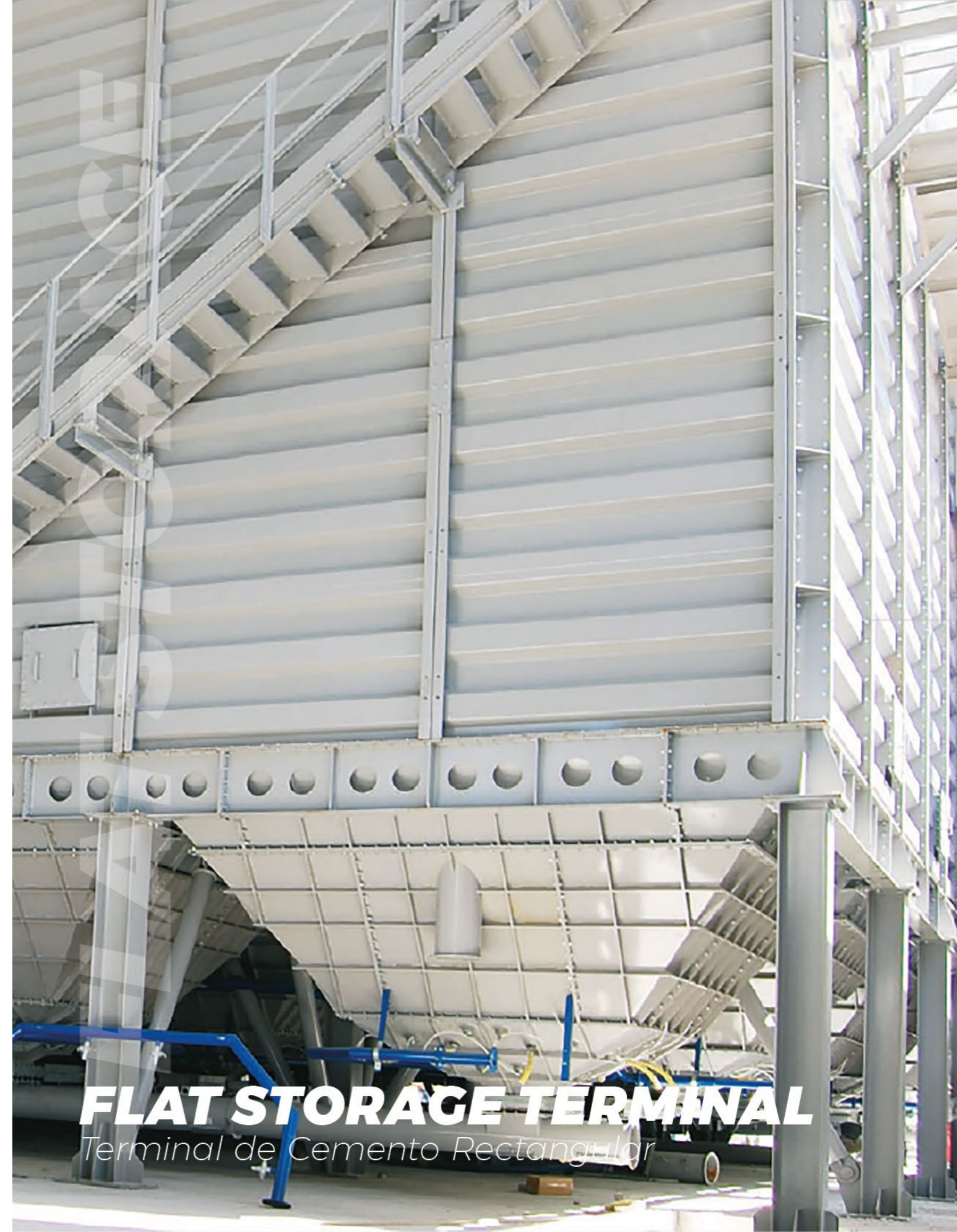
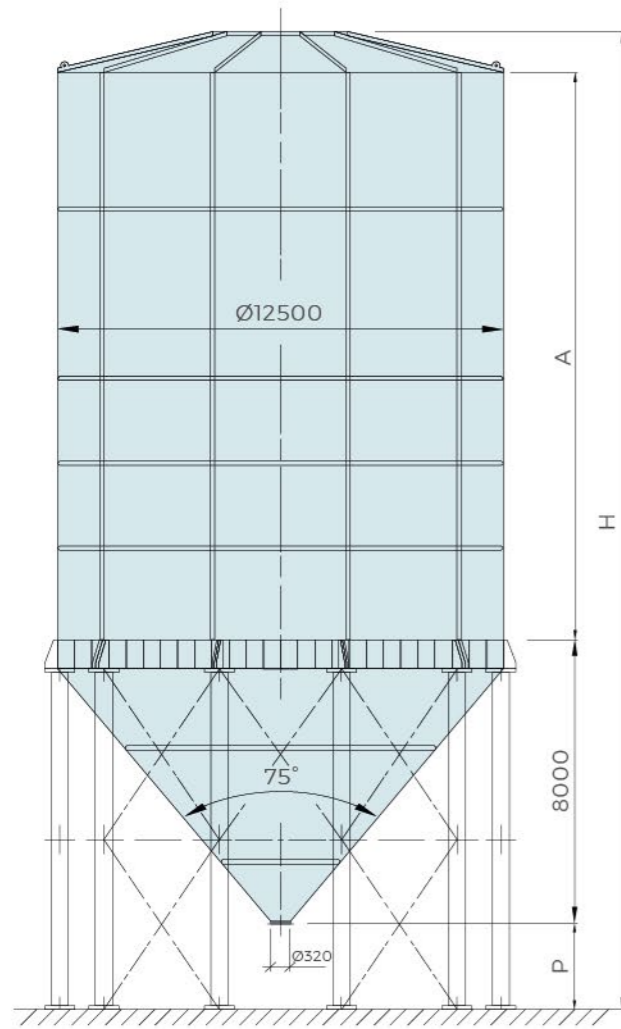
Silos Apernados

Ø 12.500 mm SERIE SP

DIMENSIONS - DIMENSIONES (mm)

TYPE	m ³ (1)	Ton (2)	P	A	H
SP 1800	1800	2520	1500	12000	22790
SP 2000	2000	2800	1500	13500	24290
SP 2200	2200	3080	1500	15000	25790
SP 2400	2400	3360	1500	16500	27290
SP 2600	2600	3640	1500	18000	28790

(1) Capacity is referred to silo's geometric volume.
 (2) Weight referred to Cement bulk density of 1.4 Ton/m³.



FLAT STORAGE TERMINAL
 Terminal de Cemento Rectangular



Flat Storage Terminal HC

The Flat Terminal has been designed for the storage of dry powders in harbors, where the foundation slab is already built or in those areas where the building height is restricted. Its rectangular design of bolted panels configures the HC silo unit of 1400 m³ of capacity, which can be replicated as many times as the client wishes to install rectangular silos with larger capacity.

During the silos' filling, the vessel or the mobile pumping unit, is connected to the filling pipeline and starts pumping the cement into the silos. If more than one silo has been installed, the operator may choose which silo is going to be loaded first thanks to a diverter valve system. As soon as the cement reach the bottom of the silos, it is possible to start the extraction from the silo, even during the filling process. The extraction is done by a screw conveyor system, and a loading bellow, directly into tank lorries.



Terminal de Cemento HC

El Terminal de Cemento Rectangular es un sistema de almacenamiento modular compuesto por uno o más silos rectangulares tipo HC de capacidad 1400 m³ cada uno. El terminal HC está diseñado para ser instalado en muelles portuarios donde puede ser fácilmente cargado por buques o en aquellas áreas donde se limite la altura de las edificaciones a 14 m, e inclusive puede instalarse dentro de la edificación.

Durante el llenado de los silos, el buque o la unidad móvil de bombeo, se conecta a la tubería de llenado del silo y se comienza a bombear el cemento. Si varios silos han sido instalados, el operador puede elegir cuál silo será llenado, gracias a un sistema de válvulas divisoras. Tan pronto el cemento toca fondo en los silos, es posible iniciar la extracción del mismo, inclusive mientras se efectúa el proceso de llenado desde el buque. La extracción se realiza mediante un sistema de tornillos transportadores y una manga retráctil directamente a los camiones cisternas.



Flat Storage Terminal HC Terminal de Almacenamiento HC

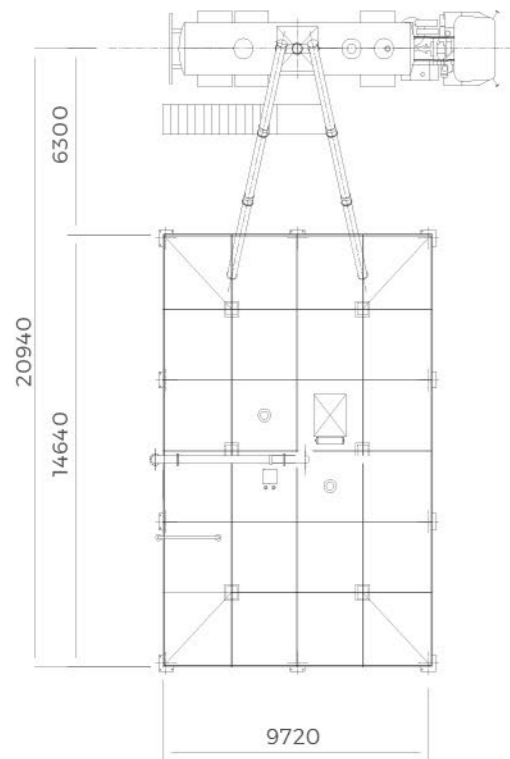
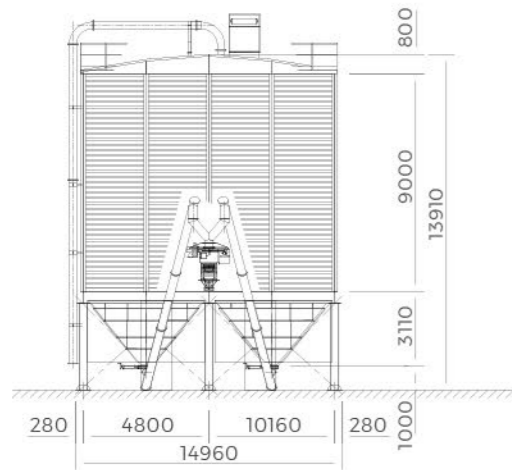
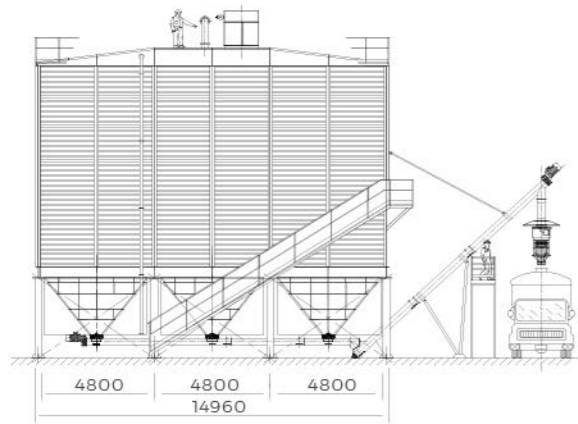
Advantages

- Good ratio in terms of investment / volume stored.
- Comply with the most restrictive regulations of harbors' agencies for trading and industrial installations.
- Not big civil works are needed thanks to the uniform distribution of loads over the ground.
- Overall Height doesn't exceed 14 meters.
- The modular design allows future expansion.
- The structure is movable. It is easy to install and disassemble.
- No pollution. A de-dusting system grants that no dust is emitted to the environment during loading / unloading operations.
- Low installation and operating cost thanks to a very simple engineering process that does not require qualified workers.

Ventajas

- Excelente relación en términos de Inversión / Volumen Almacenado.
- Cumple con las más estrictas regulaciones de las oficinas portuarias y de instalaciones industriales.
- No se requieren grandes obras civiles gracias a la distribución uniforme de las cargas en la superficie.
- La altura total no excede los 14 metros.
- El diseño modular permite futura expansión.
- La estructura se puede movilizar ya que es fácil de instalar y desmontar.
- Es ecoamigable. Su sistema de eliminación de polvo evita emisiones de polvo al ambiente durante las operaciones de carga y descarga.
- Bajos costos de instalación y operativos gracias a su simple proceso de ingeniería que no requiere de trabajadores calificados.





www.scuttiamerica.com



SCREW CONVEYORS
Tornillos Sinfín



1

Unit Drive. Chain drive or pulley drive, available on demand

Motoreductor. Transmisión de Piñón y Cadena o de Polea, disponibles bajo pedido

2

Intermediate hanger bearing standart type
Soporte intermedio estandar

Heavy duty hanger bearing
Soporte Intermedio Reforzado "heavy duty"

Heavy duty hanger bearing flanged type
Soporte Intermedio "heavy duty" bridado



3

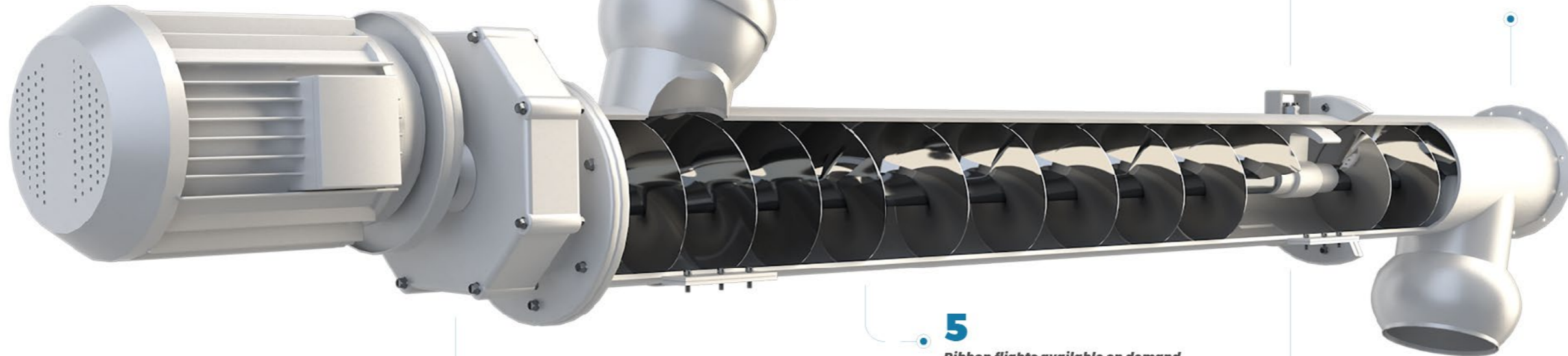
Thrust race end bearing standard or Heavy duty type
Soporte Final Estándar ó reforzado "heavy duty"



7

Rotation control sensor available on demand

Sensor de control de rotación disponible bajo pedido



5

Ribbon flights available on demand
Espiral de Cinta, disponible bajo pedido



Creusabro sectional flight available on demand
Espiral en Creusabro, disponible bajo pedido

4

Direct gearbox with helicoids teeh
Caja Reductora con Engranaje Helicoidal



6

Plug desing inspection door
Puerta de Inspección



CONVEYORS

SCREW CONVEYORS

Tornillos Sinfín



Screw Conveyors Tornillos Sinfín

Transporting powdered materials has always been the main problem of whoever operates in the cement industry field; therefore, the primary scope of SCUTTI S.R.L. is to provide its customers with the right solution to this problem. SCUTTI S.R.L. offers a wide range of screw conveyors that are able to satisfy the strictest requirements, both in performance and in reliability.

Scutti's screw conveyors are at the same time practical, efficient, easy maintenance, pollution-free, and above all, economical.

The experience that Scutti have achieved operating around the world over the years, allow our engineering staff to provide our customers with the most effective solution to each specific application.

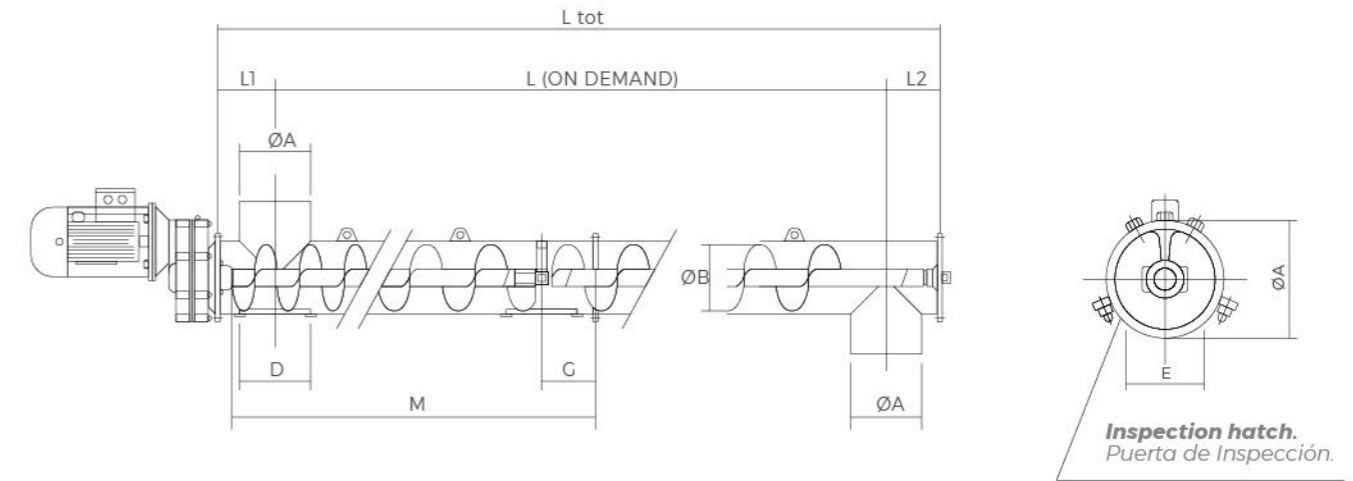
The attention paid to the customer's satisfaction BEFORE, DURING and AFTER sale, makes SCUTTI S.R.L. the ideal partner of every operator.

El transporte de materiales en polvo siempre ha sido un asunto de importancia para los operadores en el campo de la Industria Cementera. Dar a sus clientes la apropiada solución a este transporte es uno de los objetivos primordiales de Scutti S.R.L, donde ofrecemos una extensa gama de tornillos sinfín que satisfacen los más exigentes requerimientos en términos de desempeño y confiabilidad.

Los sinfines Scutti son al mismo tiempo: prácticos, eficientes, de fácil mantenimiento, exentos de emisiones contaminantes y sobre todo económicos.

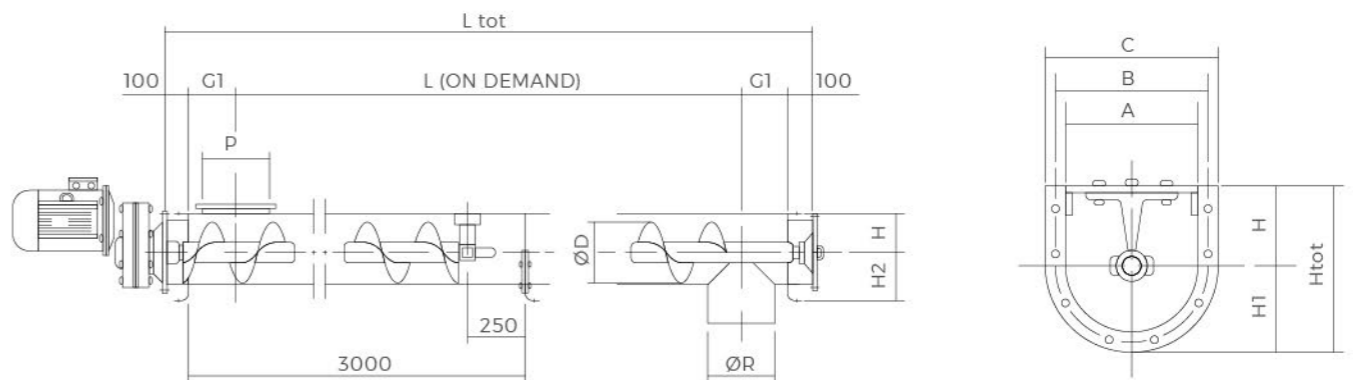
La experiencia adquirida operando durante muchos años alrededor del mundo, permite a nuestro equipo técnico ofrecer al cliente la solución más eficaz para cada aplicación específica.

La esmerada atención hacia la satisfacción del cliente antes, durante y después de la venta, hace de Scutti S.R.L. el compañero ideal de todo operador.



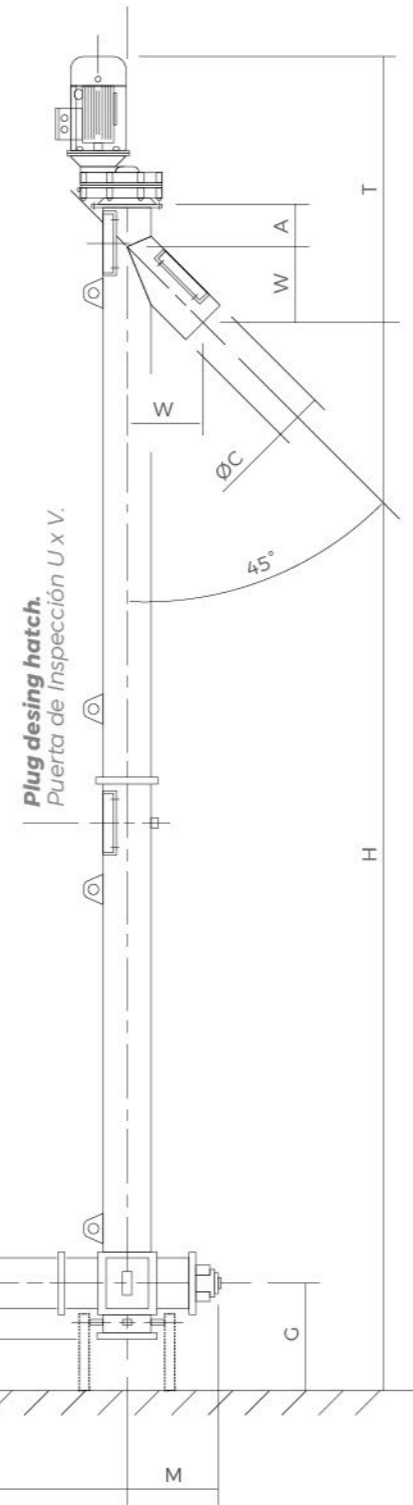
TUBULAR SCREW CONVEYORS CTS TYPE - SINFINES TUBULARES SERIE CTS - DIM (mm)

TYPE	ØA	ØB	D	E	G	M	L	L1	L2	Ltot
CTS 114	114	90	180	90	200	3000	OND DEMAND	150	130	L+L1+L2
CTS 139	139	120	180	90	200	3000	OND DEMAND	170	150	L+L1+L2
CTS 168	168	140	245	125	200	3000	OND DEMAND	185	165	L+L1+L2
CTS 193	193	170	245	125	200	3000	OND DEMAND	200	180	L+L1+L2
CTS 219	219	190	245	160	200	3000	OND DEMAND	200	180	L+L1+L2
CTS 273	273	240	245	170	200	3000	OND DEMAND	235	215	L+L1+L2
CTS 323	323	300	245	200	240	3500	OND DEMAND	260	240	L+L1+L2



TROUGH SCREW CONVEYORS CNU TYPE - SINFINES EN CANAL SERIE CNU - DIM (mm)

TYPE	A	B	C	ØD	G1	H	H1	H2	Htot	P	ØR	L	Ltot
CNU 150	174	228	260	150	155	120	130	175	250	87X87	168	OND DEMAND	L+2XG1+200
CNU 200	224	278	310	200	180	140	155	200	295	112X112	219	OND DEMAND	L+2XG1+200
CNU 250	276	330	362	250	200	165	181	225	346	138X138	273	OND DEMAND	L+2XG1+200
CNU 300	324	382	422	300	230	200	211	250	411	162X162	323	OND DEMAND	L+2XG1+200
CNU 350	378	436	476	350	260	240	238	300	478	189X189	407	OND DEMAND	L+2XG1+200



VERTICAL SCREW CONVEYORS CVS TYPE - SINFINES VERTICALES SERIE CVS - DIM (mm)

$\varnothing C$	A	L	M	E	F	G	H	W	U x V	T	Z
114	150	VAR. OND DEMAND MIN 800	330	120	150	350	VAR. OND DEMAND	215	155 x 90	VAR. MAX. 1040	VAR. MAX. 515
139	170	VAR. OND DEMAND MIN 800	330	130	150	350	VAR. OND DEMAND	215	155 x 90	VAR. MAX. 1040	VAR. MAX. 515
168	185	VAR. OND DEMAND MIN 1500	460	160	200	440	VAR. OND DEMAND	285	205 x 125	VAR. MAX. 1390	VAR. MAX. 690
193	200	VAR. OND DEMAND MIN 1500	460	175	200	440	VAR. OND DEMAND	285	205 x 125	VAR. MAX. 1390	VAR. MAX. 690
219	200	VAR. OND DEMAND MIN 1500	520	190	200	500	VAR. OND DEMAND	355	205 x 160	VAR. MAX. 1390	VAR. MAX. 690
273	235	VAR. OND DEMAND MIN 2000	520	215	200	550	VAR. OND DEMAND	355	205 x 160	VAR. MAX. 1600	VAR. MAX. 890
323	260	VAR. OND DEMAND MIN 2000	670	240	200	550	VAR. OND DEMAND	355	255 x 200	VAR. MAX. 1600	VAR. MAX. 890



MAXAIR (24 m²). AIR JET CLEANING

Limpieza con aire a presión.

Round cartridge filter supplied with 24 m² filtering surface and air jet cleaning system; it's designed to be installed on top of silos as a vent filter. Minimum dimensions and quick opening devices allow full safety and trouble-free maintenance for the operator. The MAXAIR filter is available with dust collecting hopper and butterfly valve.

Filtro cilíndrico de cartuchos, superficie de filtrado de 24 m² y sistema de limpieza con aire a presión. Está diseñado para ser instalado en el techo del silo como un filtro de venteo. Sus dimensiones compactas y el dispositivo de rápida apertura ofrecen al operador un mantenimiento libre de problemas y alta seguridad. Al filtro MAXAIR se le puede instalar opcionalmente una tolva colectora de polvo y válvula mariposa.

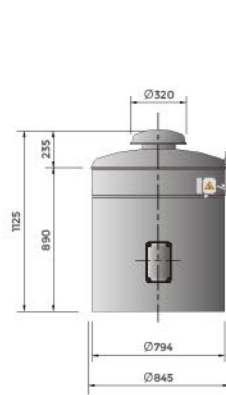


FGS (9 a 39 m²). AIR JET CLEANING

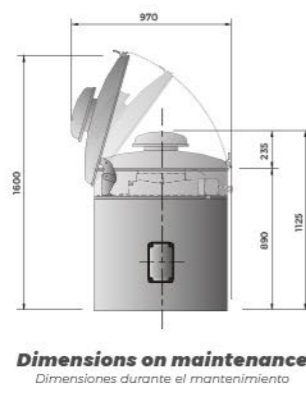
Limpieza con aire a presión.

Round cartridge filters available from 9 to 39 m² filtering surface, with air jet cleaning system. The FGS filter is made of stainless steel and it is available with dust collecting hopper with butterfly valve and electric fan.

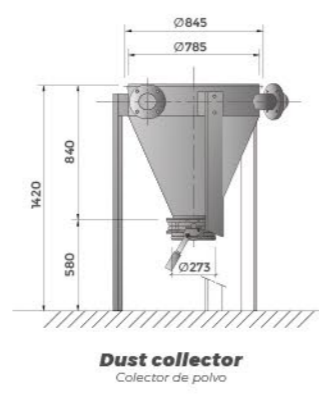
Filtro cilíndrico de cartuchos, fabricado en acero inoxidable con superficie de filtrado entre 9 y 39 m² y sistema de limpieza con aire a presión. A los filtros FGS se les puede instalar opcionalmente una tolva colectora de polvo con válvula mariposa en su parte inferior y extractor eléctrico.



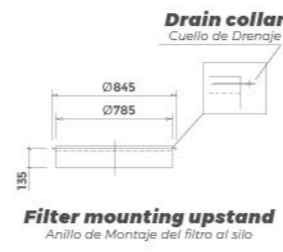
Dimensions mm
Dimensiones en mm



Dimensions on maintenance
Dimensiones durante el mantenimiento

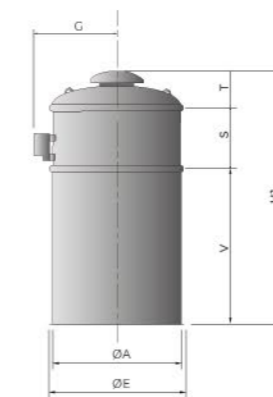
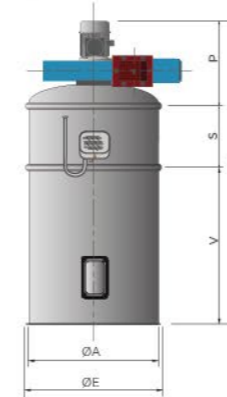


Dust collector
Colector de polvo

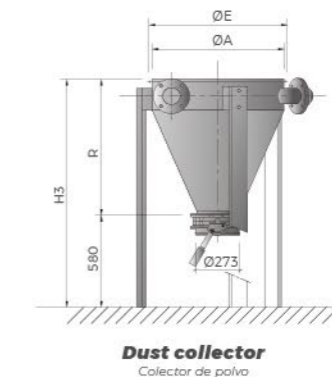


Filter mounting upstand
Anillo de Montaje del filtro al silo

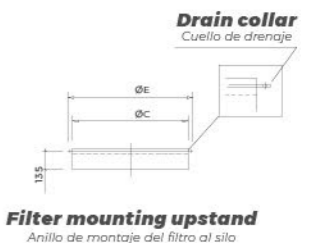
Assembly with electric fan
Montaje con extractor eléctrico



Assembly without electric fan
Montaje sin extractor eléctrico



Dust collector
Colector de polvo



Filter mounting upstand
Anillo de montaje del filtro al silo

DIMENSIONS - DIMENSIONES (mm)

MODEL	ØA	ØE	ØC	G	V	S	T	H1	P (max)	H2	R	H3
FGS / 9	600	630	585	450	810	390	235	1435	540	1740	600	1180
FGS / 11	600	630	585	450	960	390	235	1585	540	1890	600	1180
FGS / 19	800	830	785	550	810	390	235	1435	545	1745	840	1420
FGS / 23	800	830	785	550	960	390	235	1585	545	1895	840	1420
FGS / 32	1000	1030	985	650	810	390	235	1435	640	1840	840	1420
FGS / 39	1000	1030	985	650	960	390	235	1585	640	1990	840	1420



FGV (20 a 37 m²).

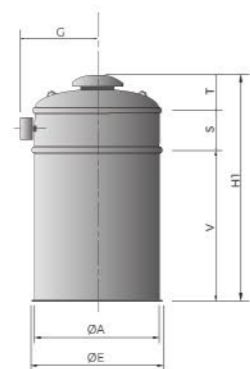
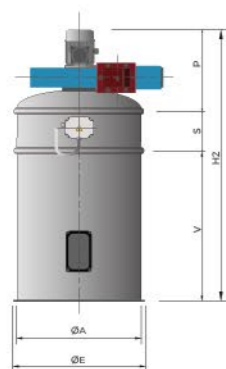
AIR JET CLEANING

Limpieza con aire a presión.

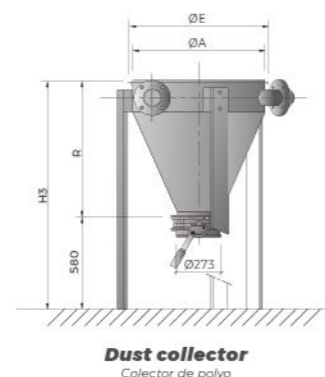
Round cartridge filters available from 20 to 37 m², filtering surface with electric vibrator cleaning system. The FGV filter is made of stainless steel and it is available with dust collecting hopper with butterfly valve and electric fan.

Filtro cilíndrico de cartuchos, fabricado en acero inoxidable con superficie de filtrado entre 20 y 37 m² y sistema de limpieza con vibrador eléctrico. A los filtros FGV se les puede instalar opcionalmente una tolva colectora de polvo con válvula mariposa en su parte inferior y extractor eléctrico.

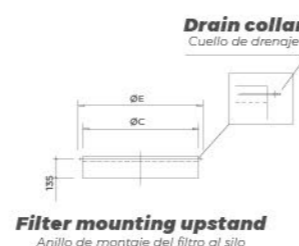
Assembly with electric fan
Montaje con extractor eléctrico



Assembly without electric fan
Montaje sin extractor eléctrico



Dust collector
Colector de polvo



Filter mounting upstand
Anillo de montaje del filtro al silo

Drain collar
Cuello de drenaje

DIMENSIONS - DIMENSIONES (mm)

MODEL	ØA	ØE	ØC	G	V	S	T	H1	P (max)	H2	R	H3
FGV.20	800	845	785	450	810	210	235	1255	545	1565	840	1420
FGV.24	800	845	785	450	960	210	235	1405	545	1715	840	1420
FGV.31	1000	1030	985	550	810	210	235	1255	640	1660	840	1420
FGV.38	1000	1030	985	550	960	210	235	1405	640	1810	840	1420



EKO (50,72 y 86 m²).

AIR JET CLEANING

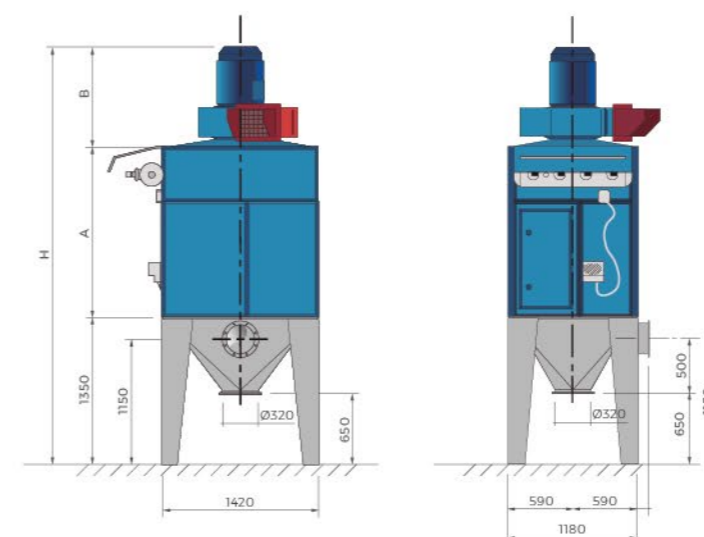
Limpieza con aire a presión.

Rectangular cartridge filter supplied in 3 different sizes 50, 72, 86 m² filtering surface, made of mild steel and full immersion air jet cleaning system. EKO filter is designed for dust collection during the loading procedure of the truck mixer and also to be installed on top of silos as a vent filter; as a loading area filter, it is equipped with a dust collecting hopper, butterfly valve, maintenance door and electric fan.

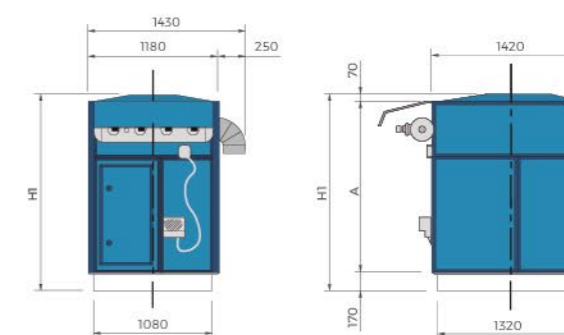
Filtro rectangular de cartuchos, fabricado en acero al carbono disponible en tres tamaños según su superficie de filtrado de 50,72 y 86 m². Sistema de limpieza con aire a presión tipo "full inmersión". El filtro EKO está diseñado para la recolección del polvo emitido durante el procedimiento de carga de camiones cisterna y también para ser instalado en el techo del silo como un filtro de venteo. Cuando se ubica en las zonas de carga, el filtro está equipado con una tolva colectora de polvo, válvula mariposa, extractor eléctrico y puerta para el mantenimiento de la tolva colectora.

DIMENSIONS - DIMENSIONES (mm)

MODEL	A	B (max)	H	H1
EKO.50.A	1260	740	3350	
EKO.50.B0	1260			1500
EKO.72.A	1560	900	3810	
EKO.73.B0	1560			1800
EKO.86.A	1760	900	4010	
EKO.86.B0	1760			2000



Assembly EKO with electric fan
Montaje EKO con extractor eléctrico



Assembly EKO BO model without electric fan
Montaje EKO modelo BO sin extractor eléctrico



FGM (9 a 15 m²). AIR JET CLEANING

Limpieza con aire a presión.

Round bag filters supplied from 9 to 15 m² filtering surface with air jet cleaning system. The FGM filter is made of stainless steel and it is available with a dust collecting hopper with butterfly valve and electric fan.

Filtro cilíndrico de manga, fabricado en acero inoxidable con superficie de filtrado entre 9 y 15 m² y sistema de limpieza con aire a presión. A los filtros FGM se les puede instalar opcionalmente una tolva colectora de polvo con válvula mariposa en su parte inferior y extractor eléctrico.



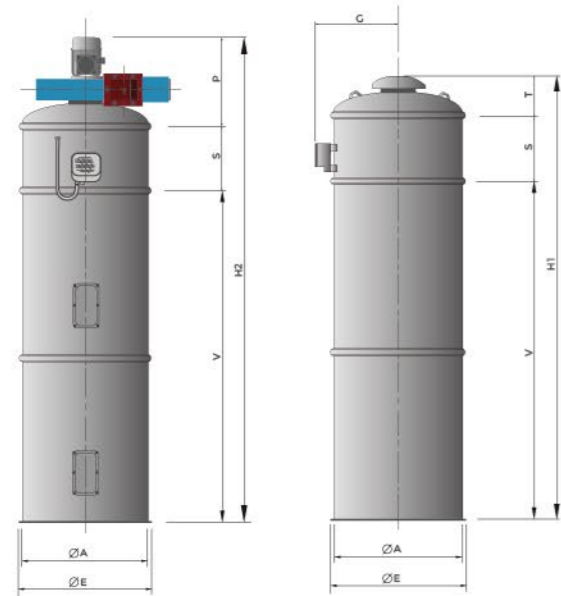
MINIDUST (2, 4 y 6 m²). AIR JET CLEANING

Limpieza con aire a presión.

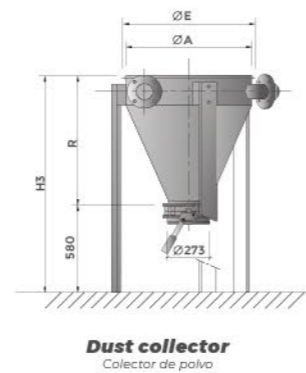
Small cartridge filter available in three sizes 2, 4, 6 m² filtering surface; made of mild steel with air jet cleaning system. The compact design allows the installation of this filter on weight-hoppers or small tanks.

Filtro compacto de cartucho y sistema de limpieza con aire a presión. Fabricado en acero al carbono disponible en tres tamaños según superficie de filtrado, de 2, 4, 6 m². Su diseño permite la instalación de este filtro sobre tolvas de pesaje o sobre pequeños tanques.

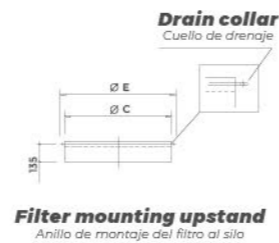
Assembly with electric fan
Montaje con extractor eléctrico



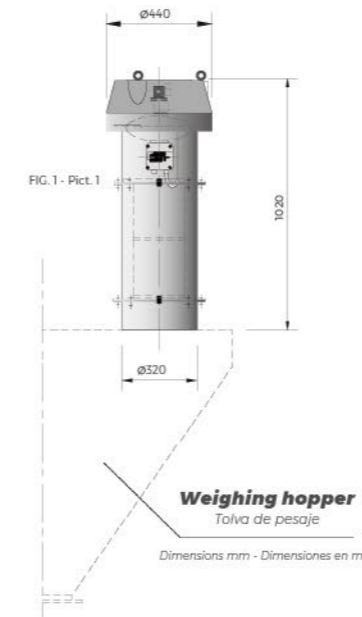
Assembly without electric fan
Montaje sin extractor eléctrico



Dust collector
Colector de polvo

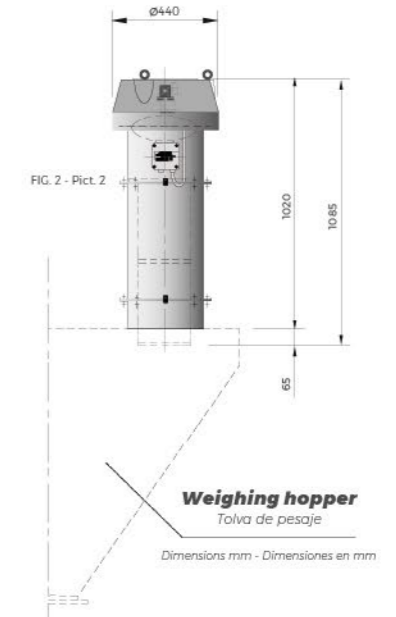


Filter mounting upstand
Anillo de montaje del filtro al silo



Weighing hopper
Tolva de pesaje

Dimensions mm - Dimensiones en mm



Weighing hopper
Tolva de pesaje

Dimensions mm - Dimensiones en mm

DIMENSIONS - DIMENSIONES (mm)

MODEL	ØA	ØE	ØC	G	V	S	T	H1	P _(max)	H2	R	H3
FGM.05	600	630	585	450	1620	390	235	2245	540	2550	600	1180
FGM.10	800	830	785	550	1620	390	235	2245	545	2550	840	1420
FGM.15	1000	1030	985	650	1620	390	235	2245	640	2650	840	1420

TECHNICAL SPECIFICATIONS

MODEL	PICT	FILT AREA (m ²)	CAPACITY (m ³ /h)
MINIDUST - 02	1	2	145
MINIDUST - 04	1	4	290
MINIDUST - 02	2	6	430

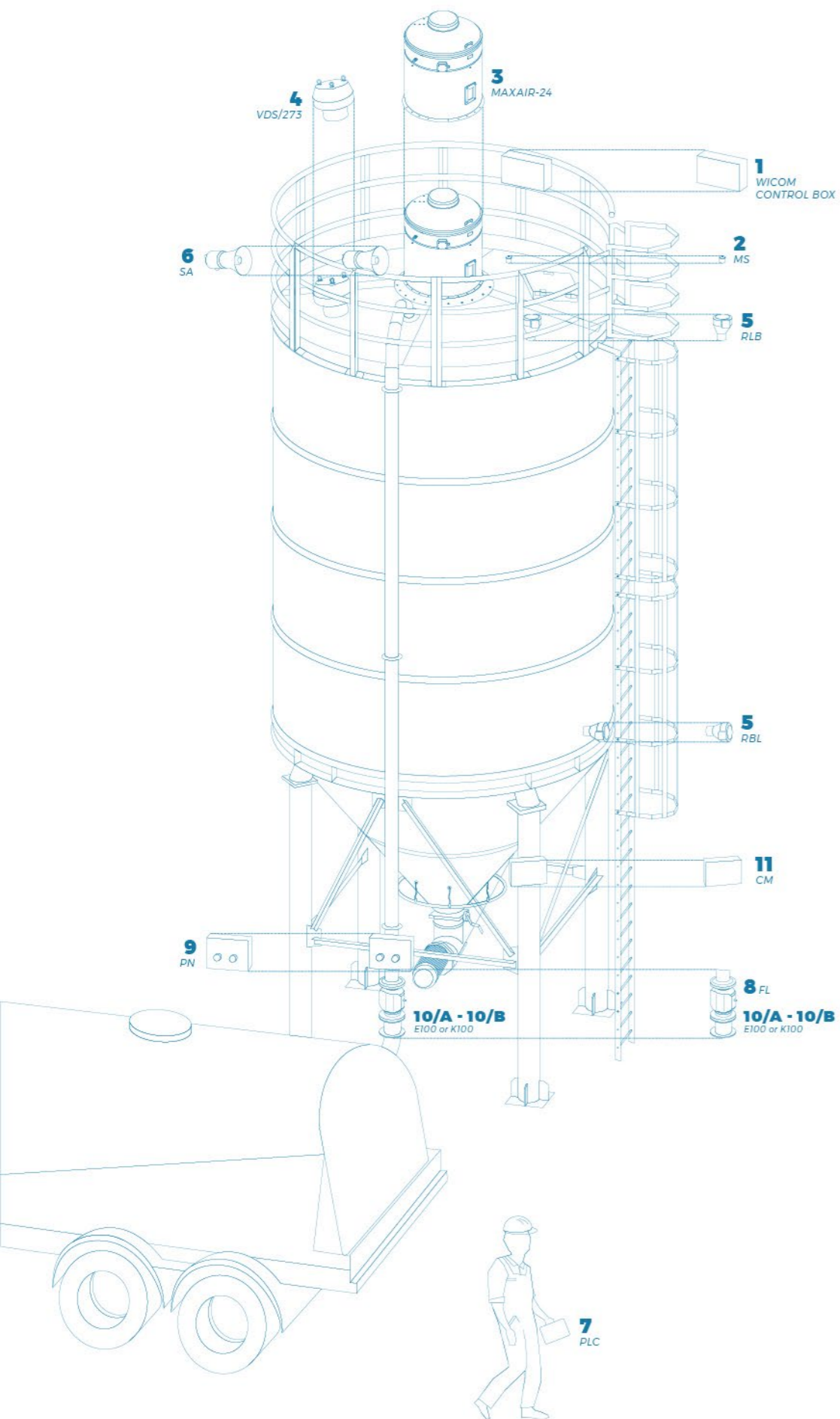


www.scuttiamerica.com



SILO SAFETY SYSTEM

Sistema de Seguridad WicomSilo



1
WICOM
CONTROL BOX

The WICOM control box checks the air pressure into the silo and interacts with several safety devices.

La unidad de control WICOM chequea la presión interna en el silo e interactúa con los otros dispositivos de seguridad que componen el sistema.



2
MS

The MS pneumatic hose is located on the silo's roof to connect WICOM control box to the inside of the silo through a Rilsan pipe.

El anillo MS para ser soldado al techo del silo está diseñado para conectar la unidad de control WICOM con el interior del silo mediante tubería Rilsan.



3
MAXAIR - 24

The de-dusting filter unit MAXAIR-24, is designed to collect and release into the silo the powder arising during the silo's filling.

El filtro MAXAIR-24 es un colector de polvos diseñado para recoger el polvo generado durante el llenado del silo y retornarlo al mismo, evitando así posibles emisiones a la atmósfera.



4
VDS/273

The VDS/273 is a pressure relief valve, safety device that automatically opens in case of the internal pressure exceeds the design rate.

La válvula de seguridad VDS/273 es un dispositivo mecánico que se abre automáticamente cuando la presión interna del silo excede los límites de diseño.



5
RLB

The RLB level indicator, detects and displays via a light signal, that the product has reached the maximum and minimum level in the silo.

El indicador de nivel RLB es un dispositivo electromecánico que detecta e indica mediante una señal luminosa que el producto almacenado en el silo ha alcanzado el nivel mínimo y máximo.



6
SA

The SA hooter, is a safety device which gives an acoustic warning when an anomaly occurs in the safety system.

La sirena de alarma SA se activa automáticamente cuando el sistema detecta alguna anomalía de seguridad.



7
PLC

VISUAL is a touch screen PLC which controls the WICOM control box, locally or via remote Access. The display is available in two sizes, 4 and 7 inches.

La pantalla táctil VISUAL conectada a la unidad de control WICOM permite la interacción con el sistema, tanto localmente como en forma remota. La pantalla está disponible en dos tamaños: 4 y 7 pulgadas.



8
FL

FL pinch valve, designed to close the filling line in case of emergency. Available in two sizes: DN80 and DN100.

La válvula Pinch FL es un dispositivo de cierre que se acciona en caso de emergencia para detener la carga del silo.



9
PN

The PN pneumatic box contains the fittings to connect the pinch valve and the AIR pressure switch.

La caja neumática PN contiene las conexiones necesarias para el accionamiento de la válvula Pinch y el interruptor de control de aire.



10/A
E100

The E100 adaptor ensures the connection between the tank lorry and the silo's fill pipe via a STORZ coupling. Available in two sizes: DN80 and DN100.

Acople E100 sistema STORZ. Conecta el camión cisterna a la tubería de carga del silo. Disponible en DN80 mm y DN100 mm.



10/B
K100

The K100 adaptor ensures the connection between the tank lorry and the silo's fill pipe via a PIN coupling. Available in two sizes: DN80 and DN100.

Acople K100 con pin, permite la conexión del camión cisterna a la tubería de llenado del silo. Disponible en DN80 mm y DN100 mm.

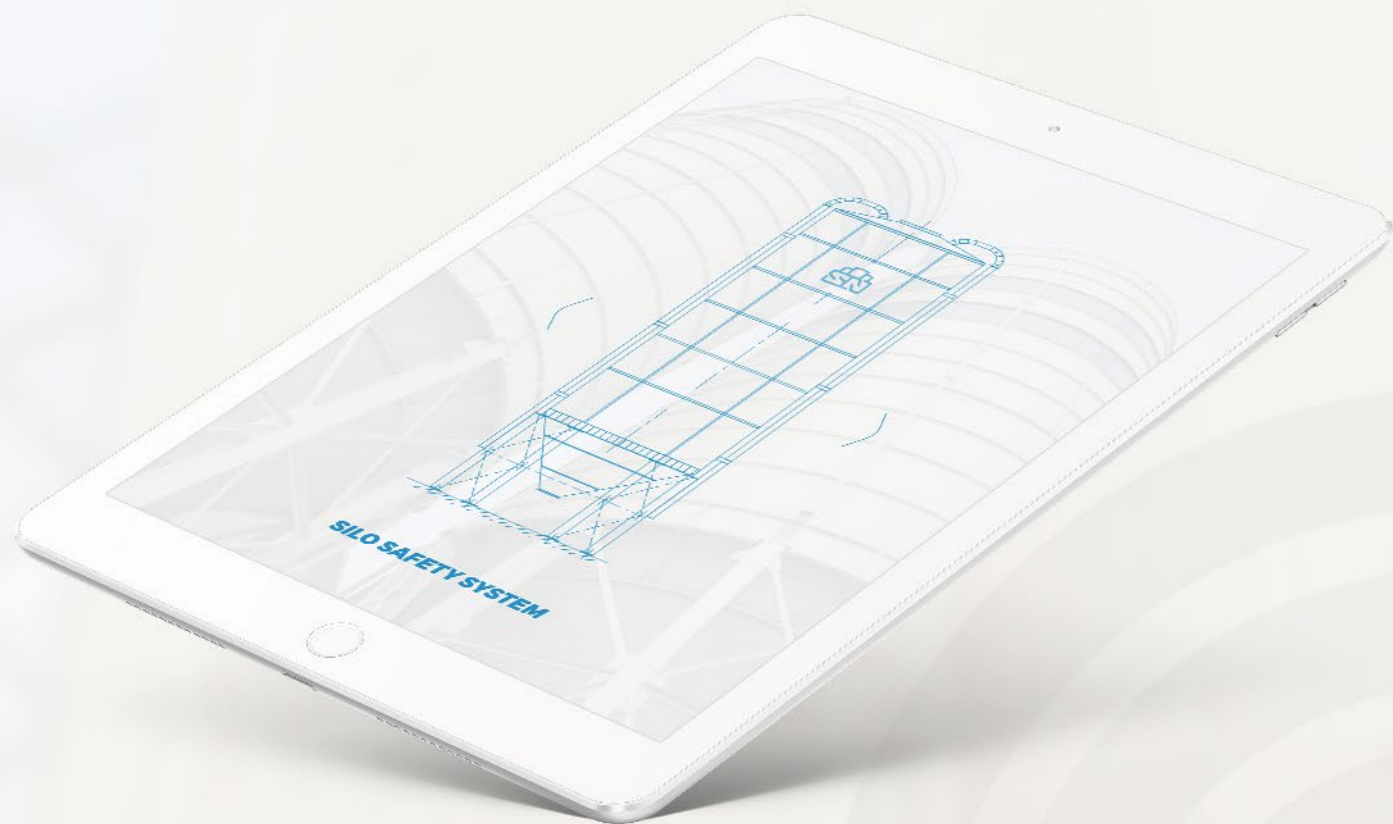


11
CM

The CM terminal box collects all the cables coming from the devices and connects to the WICOM control box via ONE cable only.

El organizador de cables CM agrupa los cables de todos los dispositivos del sistema de seguridad en un solo cable de salida hacia la unidad de control WICOM.

It is possible to manage up to 30 silos with a single PLC VISUAL.
Se pueden manejar hasta 30 silos con una pantalla táctil VISUAL.



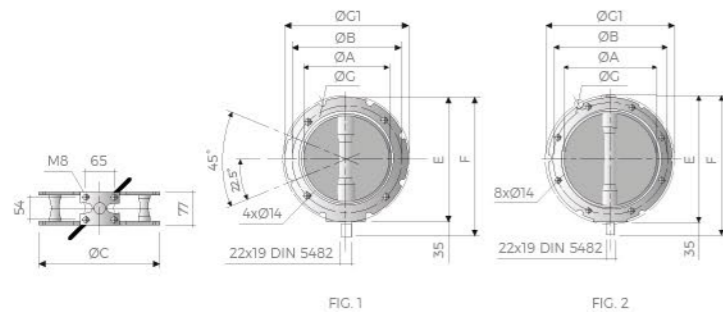
WICOMSILO

www.scuttiamerica.com



**VALVES FOR
HANDLING**

Válvulas



VFA (Ø100 a Ø400 mm). BUTTERFLY VALVES

Válvulas mariposa

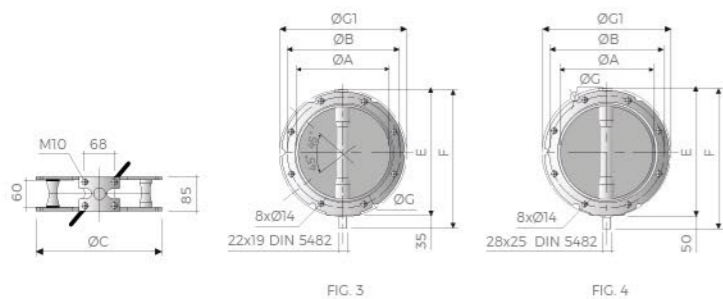
Aluminum butterfly valve for handling powders available from Ø100 to Ø400 mm. The valve can be supplied for hot materials with manual lever or pneumatic actuator.

Válvula mariposa fabricada en aluminio para manejo de materiales en polvo, en diámetros de Ø100 a Ø400 mm. La válvula puede ser operada manualmente con una leva o con un actuador neumático. Puede suministrarse para materiales con altas temperaturas

DIMENSIONS - DIMENSIONES (mm)

MODEL	ØA	ØB	ØC	E	F	ØG ⁽¹⁾	ØG1 ⁽¹⁾	kg.	FIG.
VFA - 100	100	180	220	183	222	220	4.5	1	
VFA - 150	150	200	228	283	272	18	228	5	1
VFA - 200	200	250	278	287	372	18	280	7	1
VFA - 250	250	300	328	337	372	18	385	8	2
VFA - 300	300	350	378	387	422	22	395	11	2

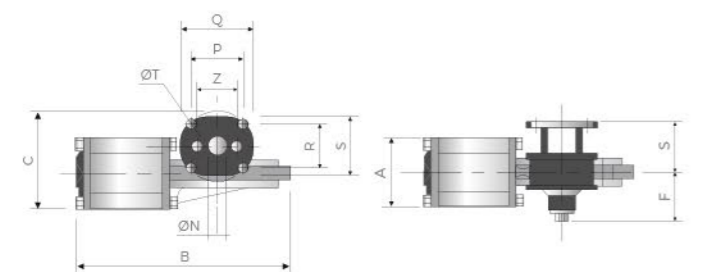
(1) UNI PN6



DIMENSIONS - DIMENSIONES (mm)

MODEL	ØA	ØB	ØC	E	F	ØG ⁽¹⁾	ØG1 ⁽¹⁾	kg.	FIG.
VFA - 350	350	400	440	439	489	22	445	20	3
VFA - 400	400	470	530	509	559	25	515	23	4

(1) UNI PN6



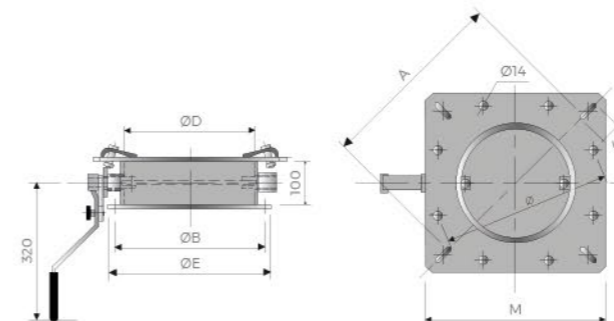
DIMENSIONS - DIMENSIONES (mm)

MODEL	A	B	C	F	ØN (DIN 5482)	P	Q	R	S	ØT	Z
CRP - 80	92	285	130	66	19X22	65	90	54	76	8.5	50
CRP - 100	112	295	140	66	19X22	65	90	54	76	8.5	50
CRP - 125	137	430	196	89	25X28	68	106	60	84	10.5	80



Pneumatic actuator.

Actuador neumático.



VFS STEEL BUTTERFLY VALVES

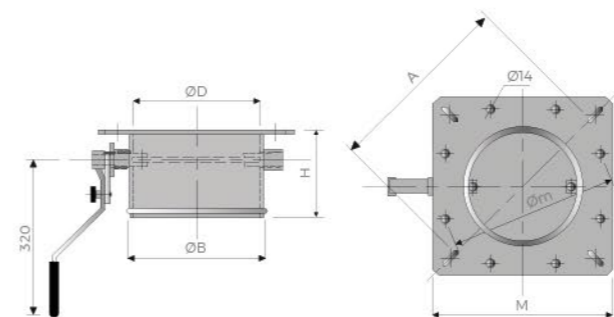
Válvulas mariposa de acero

Mild steel butterfly valve for handling powders, commonly used as discharge valve under silos. It is recommended for heavy duty applications. The valve is supplied with manual lever only.

Válvulas mariposas de comando manual, fabricadas en acero al carbono para el manejo de materiales en polvo. Comúnmente es usada como válvula en la descarga de silos por su capacidad de soportar grandes cargas. Diseñada sólo para accionamiento manual.

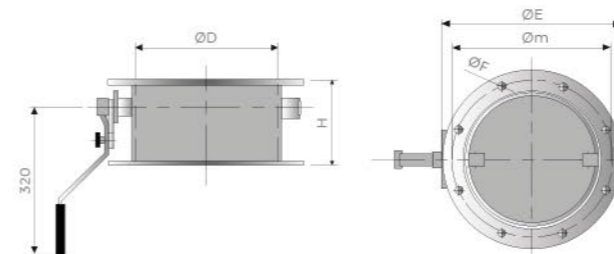
DIMENSIONS - DIMENSIONES (mm)

MODEL	ØD	Øm	M	A	ØB	ØE
VFSQ2250	265	375	400	410	300	330
VFSQ2300	315	400	450	480	350	380



DIMENSIONS - DIMENSIONES (mm)

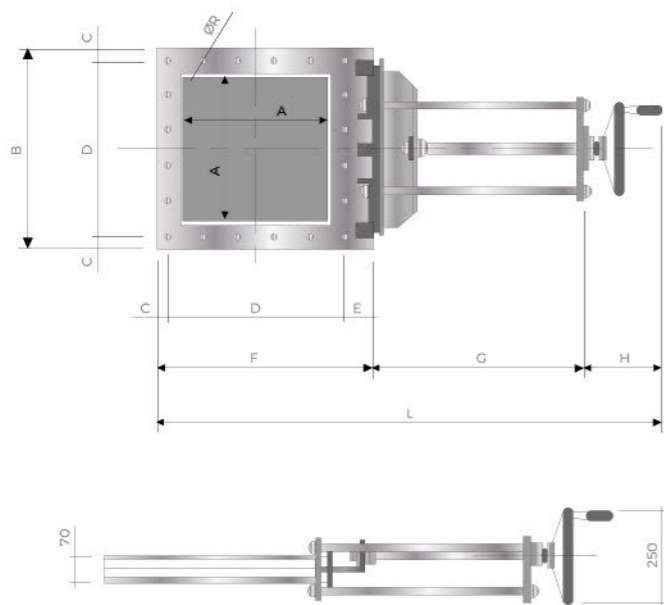
MODEL	ØA	Øm	ØB	M	A	H
VFSQ1250	265	375	273	400	410	180
VFSQ1300	315	400	323	450	480	195



DIMENSIONS - DIMENSIONES (mm)

MODEL	ØD	Øm	ØE	H	ØF	Nº Holes / Orif.
VFS 150	160	220	250	125	11	8
VFS 200	210	250	275	160	11	8
VFS 250	265	300	330	170	11	8
VFS 300	325	375	425	185	14	8
VFS 400	400	470	520	245	14	12





VSG SLIDE VALVES

Válvulas de compuerta

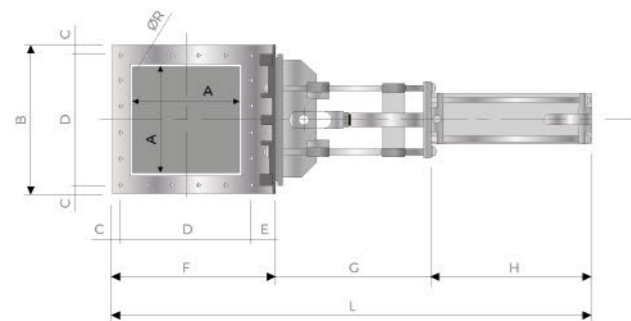
Heavy duty slide valves made of cast iron for powders or granular products. This equipment ensures seal at high level for the external environment, and can be supplied in three sizes with manual wheel or with pneumatic actuator.

Válvulas de compuerta de alta resistencia fabricadas en hierro fundido para ser usadas con materiales en polvo o granulares. Este equipo asegura altos niveles de estanqueidad; se fabrica en tres tamaños y puede operarse tanto con sistema manual como con actuador neumático.



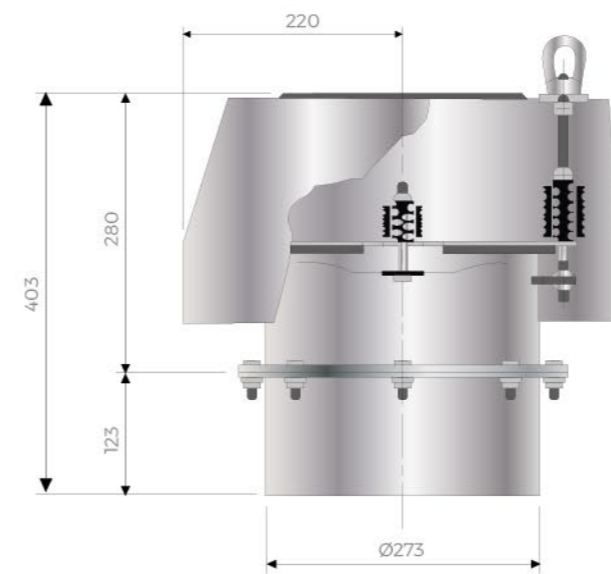
DIMENSIONS - DIMENSIONES (mm)

MODEL	A	B	C	D	E	F	G	L	ØR
VGS M250	250	358	20	3X106	70	408	390	998	M10
VGS M300	300	412	20	3X124	70	462	440	1102	M12
VGS M400	400	532	31	5X94	76	577	540	1317	M12



DIMENSIONS - DIMENSIONES (mm)

MODEL	A	B	C	D	E	F	G	H	L	ØR
VGS P250	250	358	20	3X106	70	408	580	430	1418	M10
VGS P300	300	412	20	3X124	70	462	630	480	1572	M12
VGS P400	400	532	31	5X94	76	577	730	580	1887	M12

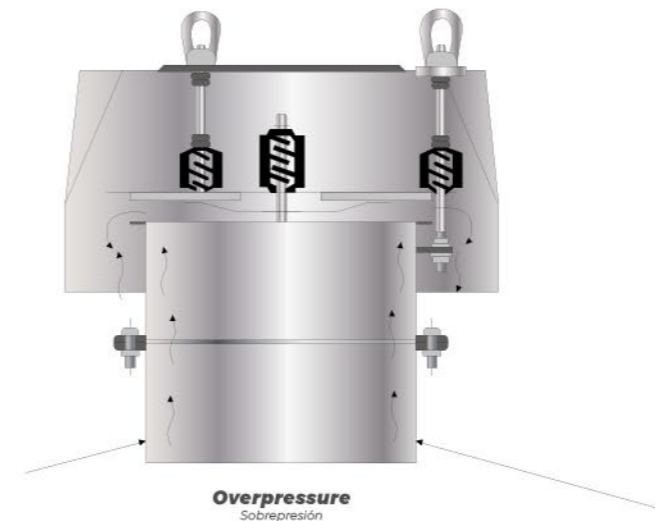


VDS SAFETY VALVES.

Válvulas de alivio de presión.

Pressure relief valves are designed to release the excess of pressure from the silo or to let air into the silo from the external environment during silo's filling, to preserve the silo's integrity. The valve is made of mild steel. On demand, can be supplied for hot products.

Las válvulas de alivio de presión están diseñadas para liberar el exceso de presión dentro del silo o permitir, durante el proceso de llenado, la entrada de aire desde el exterior al interior del silo, preservando así la integridad del mismo. La válvula está fabricada en acero al carbono y bajo pedido especial, puede ser elaborada para trabajar con productos a temperaturas superiores a la estándar. Este dispositivo es fundamental para garantizar la seguridad industrial durante el proceso de carga y descarga de los silos.





Vent filter.
Filtro de venteo.



High efficiency dust collectors.
Colectores de polvo de alta eficiencia.



Aeration system IF and PF on silo's cone.
Sistema de aireación IF y PF en cono del silo.



Detail of air blower.
Detalle del soplador de aire.



Aeration pads Ø80 mm
Pads de aireación Ø80 mm.



Detail of air slide.
Detalle de aerodeslizador.



Detail of pneumatic fill pipe.
Detalle de tubería de llenado del silo.



Silo with 3 outlets cone
Silo con cono de 3 salidas.



Gantry structure for vehicles transiting.
Estructura de paso debajo del silo para tránsito de vehículos.



Extraction by screw conveyors and loading bellow.
Extracción por tornillo sinfín y manga retráctil.



Detail of mobile fill pipe.
Detalle de tubería de llenado móvil.



Mechanical pressure relief valve.
Válvula de alivio de presión mecánica.



Bladed level sensor.
Sensor de nivel de paleta.



Radar level transmitter for continuous monitoring.
Transmisor de nivel por radar para monitoreo continuo.



General control board.
Tablero de control.



Pumping station for compressed air.
Estación de bombeo para aire comprimido.



Galvanized self standing step stair.
Escalera tipo torre galvanizada.



Detail of loading point tank lorries.
Detalle de carga de camiones mediante manga retráctil.



Detail of air slide aeration system.
Detalle de sistema de aireación mediante aerodeslizadores



Silo safety equipment.
Equipo de seguridad del silo.



Self standing skirted.
Faldón.