



## K4 SERIES

NOTA: Esta foto pertenece a una máquina con motor fase V.  
El diseño exterior de la maquina con motor tier3 es diferente de este.

**¡NUEVA!**

### MOTOR

Fabricante, Tipo	JOHN DEERE 4045H
Número de cilindros	4 en línea
Potencia Máxima	99 HP (74 Kw) @2200 rpm
Par Máximo	405 Nm @1400 rpm
Cilindrada	4,500 cc
Diámetro x Carrera	∅ 106 x 127 mm
Clase de emisiones	Stage IIIA / Tier 3 (EU/EPA)
Turboalimentado de altas prestaciones, refrigerado por agua	

### EJES

- Ejes de servicio pesado
- Reducción de tipo planetario fuera de borda
- Oscilación total de 16 grados en el eje delantero
- Diferencial del eje delantero tipo par proporcional
- Diferencial de eje trasero tipo LSD (Limited Slip Differential)
- Diferencial del eje trasero de tipo de bloqueo (opcional)

### CABINA Y CAPÓ

- Ángulo de visión ampliado
- Diseño Interior Ergonómico y Estético
- Sistema de aire acondicionado de alta capacidad (opcional)
- Ventilación mejorada con 17 boquillas de aire
- Nevera (por sistema A/C)
- Cabina certificada ROPS y FOPS
- Pantalla TFT de 4,3" en el panel lateral frontal y trasero
- Tapetes tipo piscina
- Control de palanca mecánica
- Los controles montados en el asiento mejoran la comodidad y la ergonomía del operador (de modelo con Joysticks)
- Pulsador de radiocontrol integrado en el asiento (de modelo con Joysticks)
- Función TIPSHIFT (FNR)
- RTD (retorno a la excavación)
- Cubeta multipropósito con control proporcional
- Volante con inclinación automática
- Bloqueo del brazo del cargador
- Sistema de doble freno
- Compartimentos de almacenamiento
- Escalones laterales plegables
- Portavasos y portatéfonos
- Luces led interiores
- Radio MP3
- Bluetooth (opcional)
- Puertos de carga USB
- Bloque de radiadores plegable
- Smartlink (opcional)

### SISTEMA HIDRÁULICO

Bombas de engranajes en tándem, simple, fiable y de alta eficiencia	
Caudal Bomba Principal	90 l/min @2200 rpm
Presión máx.	255 bar
Caudal Bomba Auxiliar	57 l/min @2200 rpm
Presión máx.	170 bar
Centro cerrado, bomba de pistones de caudal variable con detección de carga (LS), distribuidores con caudal compartido (Flowsharing) y regeneración de caudal (Opcional)	
Caudal Bomba Principal	163 l/min
Presión máx.	255 bar

### VELOCIDADES DE TRASLACIÓN

1ª velocidad	4	km/h
2ª velocidad	7	km/h
3ª velocidad	9	km/h
4ª velocidad	15	km/h
5ª velocidad	22	km/h
6ª velocidad	40	km/h

### TRANSMISIÓN

- Transmisión automática para trabajos extremos
- Convertidor de par con relación de calado 2,38:1
- Control eléctrico de selección de tracción 2 o 4 ruedas
- 6 marchas adelante, 3 marchas atrás (Lock-Up es opcional)
- Enfriador de aceite de transmisión
- El sistema permite el arranque del motor solo con el cambio en posición neutral

### NEUMÁTICOS

Delanteros	16/70 - 20 12 Índice de pliegue
Traseros	16,9 - 28 14 Índice de pliegue

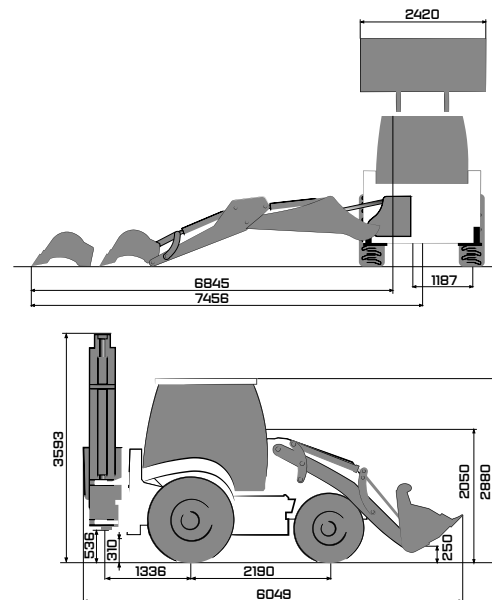
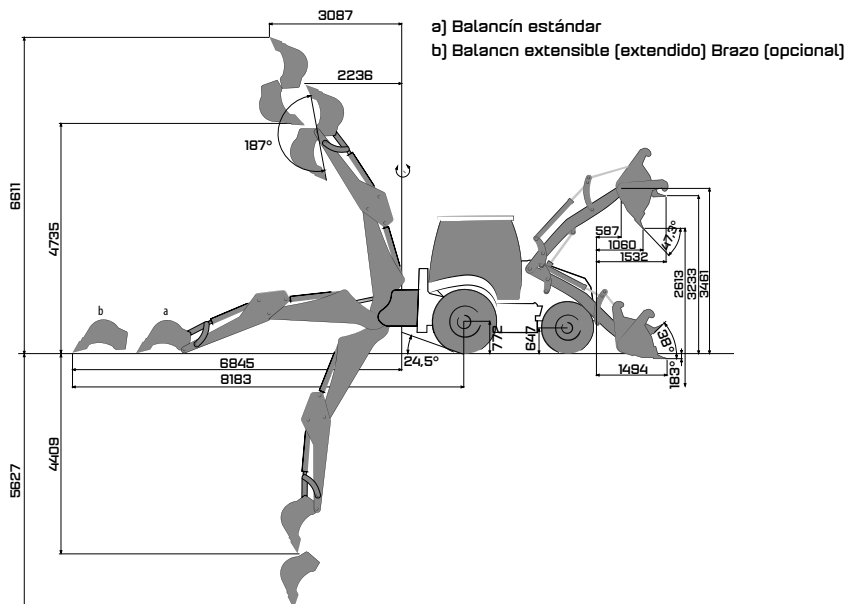
### CAPACIDADES DE LLENADO

Aceite motor	12,5	L
Sistema refrigeración motor	18,5	L
Tanque combustible	140	L
Tanque de aceite hidráulico	70	L
Aceite transmisión	16	L

### PESO OPERATIVO

Peso operativo (con equipamiento estándar) : 9.030 kg

El peso operativo, de acuerdo a los estándares de ISO 6016, incluye el depósito de combustible lleno, los líquidos del sistema hidráulico y otros líquidos, el peso del operador (75 kg) y el peso de la máquina equipada como estándar. Los equipamientos opcionales no están incluidos.



## RENDIMIENTO DE LA CARGADORA

Capacidad nominal pala 6 en 1	1.1 m <sup>3</sup>
Fuerza mx. de arranque pala	6100 kgf
Fuerza mx. de arranque brazo	6515 kgf
Capacidad de elevación a máx. altura	3170 kg

## RENDIMIENTO DE LA RETRO

	Estándar brazo	Balancín extensible (extendido)	Balancín extensible (recogido)
Capacidad de cazo		0.18 m <sup>3</sup>	
Fuerza máx. de arranque cazo	6111 kgf	6252 kgf	6252 kgf
Fuerza máx. de arranque balancín	2928 kgf	1986 kgf	2814 kgf

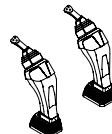
## OPTIONAL ACCESSORIES



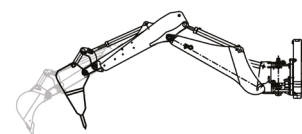
Aire Acondicionado



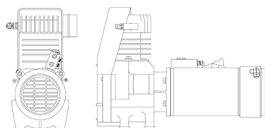
MSS (Sistema Anti Cabeceo)



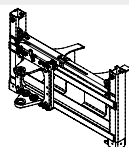
Joysticks (Mandos pilotados)



Instalacion Martillo Hid.+ Balancín extensible



Compresor de aire



Powerslide (desplazador hidráulico)

## ACCESORIOS OPCIONALES



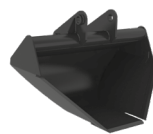
Pala quitanieves



Pinza Manipuladora



Cuchara de uso general para cargadoras



Cazo Trapezoidal



Ripper



Cuchara basculante para



Pinza Giratoria



Cazos de retro de diferentes tamaños



Martillos hidráulicos



Ahoyadores



Horquillas con el enganche rápido



Horquillas adecuadas por el mecanismo del enganche rápido

### OFICINAS CENTRALES

Ahi Evran OSB Mahallesi Osmanlı Caddesi No:1 06935 Sincan /ANKARA /TURQUIA  
Tel: (+90) 312 267 12 60 Fax: (+90) 312 267 21 12

### OFICINA EN ESPAÑA

HIDROMEK WEST Av. del Progreso, 7, 08840 Viladecans, Barcelona, España  
Phone: +34 93 638 849  
email: info@hidromeck.es

### AVISO

HIDROMEK se reserva el derecho de modificar las especificaciones y el diseño del modelo indicado en este folleto sin previo aviso.