

Ficha técnica :

80 VJR

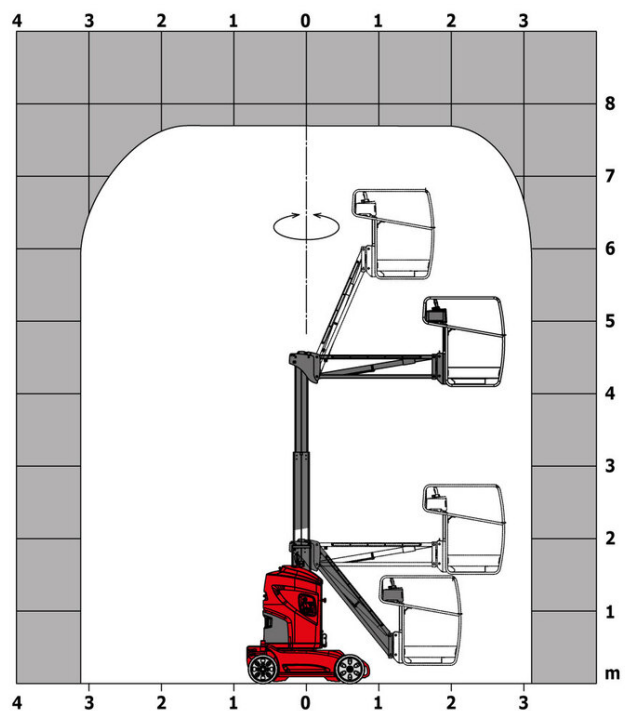


Capacidad		Métrico
Altura de trabajo	h21	7.65 m
Altura de la plataforma	h7	5.65 m
Alcance máx		3.24 m
Voladizo		4.23 m
Desplazamiento pendular		+70 °
Capacidad plataforma	Q	200 kg
Rotación de torreta		350 °
Número de personas (interior / exterior)		2 / 1
Peso y dimensión		
Peso de la plataforma*		2250 kg
Dimensiones de la plataforma (longitud x anchura)	lp / ep	1.11 m x 0.93 m
Anchura total	b1	0.99 m
Longitud total	l1	2.95 m
Altura total	h17	1.99 m
Altura al piso (acceso)	h20	0.47 m
Longitud pendular	l13	1.50 m
Compensación contrapeso (torreta a 90°)	a7	0.09 m
Radio de giro interior	b13	0.59 m
Radio de giro exterior	Wa3	2.09 m
Distancia al suelo con estabilizadores inferiores	m6	0.02 m
Distancia al suelo en el centro de la distancia entre ejes	m2	0.09 m
Distancia entre ejes	y	1.20 m
Rendimiento		
Velocidad de marcha - anclado		4.50 km/h
Velocidad de marcha - elevado		0.65 km/h
Pendiente franqueable		25 %
Desnivel admisible		2 °
Neumáticos		
Equipamientos de rueda		Neumáticos macizos que no dejan marcas
Medidas ruedas delanteras		0,41x0,13m
Ruedas motrices (delanteras / traseras)		0 / 2
Ruedas directrices (delanteras / traseras)		2 / 0
Ruedas frenadas (delanteras / traseras)		0 / 2
Motor/batería		
Calificación de potencia del motor eléctrico		2 x 1.50 kW
Bomba eléctrica		3 kW
Number of hydraulic pump / Capacidad de la bomba hidráulica		2 x 4.20 cm³
Batería / Capacidad de la batería		24 V / 250 Ah
Cargador integrado (V) / Integrated charger (A)		24 V / 30 A
Varios		
Número de ciclos con batería STD (HIRD)		32
Presión al suelo		11.10 dan/cm2
Presión hidráulica		140 bar
Capacidad del depósito hidráulico		22 l
Vibraciones en manos/brazos		< 2.50 m/s²
Cumplimiento de las normas		
Esta máquina cumple con:		Directivas europeas: 2006/42/CE - Máquinas (refundición EN280:2013) - 2004/108/EC (EMC) - 2006/95/CE (Tensión baja)

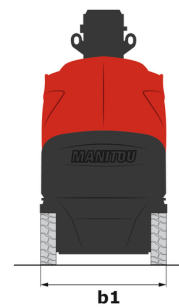
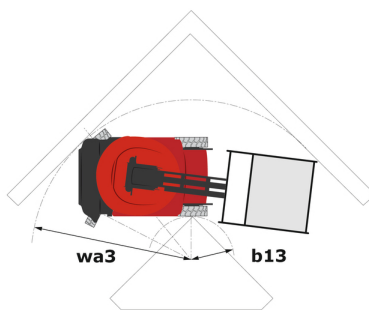
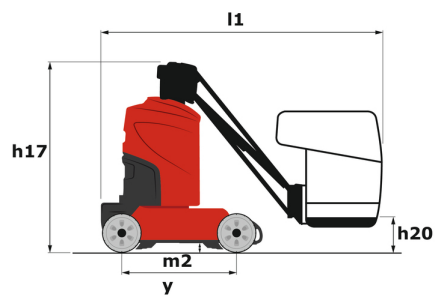
*Varía según las opciones y estándares del país en el que se entrega la máquina.

80 VJR - Diagramas de carga

Ábaco de carga



80 VJR - Diagrama dimensional



Equipamiento

Estándar

Alarma sonora y testigo luminoso (desnivel, sobrecarga, descenso)

Anillas de estrobo y estiba

Ayuda al diagnóstico integrada

Batería de tracción

Brazo Pendular

Caja de mandos amovibles

Cargador integrado

Descenso manual de socorro

Enganches para horquillas

Frenado de tipo negativo en las ruedas traseras

Horómetro

Indicador testigo de carga batería

Interruptor de parada de urgencia en el panel y la torreta

Mandos proporcionales

Neumáticos todoterreno no marcados como rellenos de espuma

Protección de baches de activación automática

Tecnología bus CAN

cesto perforado

Opcional

Aceite biodegradable

Aceite para grandes fríos

Amés de seguridad

Batería sin mantenimiento

Bip sonoro en todos los movimientos

Girofaro

Llenado centralizado de la batería

Luz de trabajoPresión de trabajo

Pintura personalizada

Predisposición 230 V

SMS: Safe Man System

Toma de 110 o 230 V con interruptor diferencial



Siège Social

430 rue de l'Aubinière - 44150 Ancenis Cedex - France

Tel: +33(0)2 40 09 10 11 - Fax: +33 (0)2 40 09 10 97

www.manitou.com



Esta publicación describe las versiones y posibilidades de configuración de los productos Manitou que puedan diferir en equipamiento. Los equipamientos presentados en este folleto pueden ser de serie, opcionales o no estar disponibles en algunas versiones. Manitou se reserva el derecho, en cualquier momento y sin previo aviso, de modificar las especificaciones descritas y representadas. Las especificaciones aportadas no comprometen al fabricante. Para más información, póngase en contacto con su concesionario Manitou. Documento no contractual. Presentación de los productos no contractual. Lista de especificaciones no exhaustiva. Los logos y la identidad visual de la empresa son propiedad de Manitou y no pueden ser utilizados sin autorización. Todos los derechos reservados. Las fotos y los esquemas contenidos en este folleto se ofrecen para consulta y a título indicativo solamente.

MANITOU BF SA - Sociedad anónima con Consejo de Administración - Capital social : 39 668 399 euros - 857 802 508 RCS Nantes