

Ficha técnica :

# **200 ATJ-X**

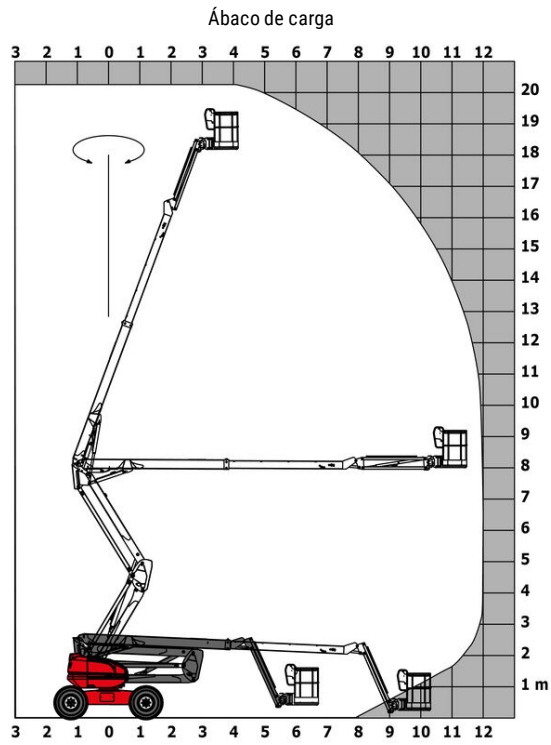
---



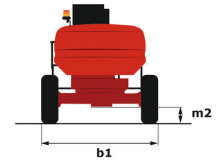
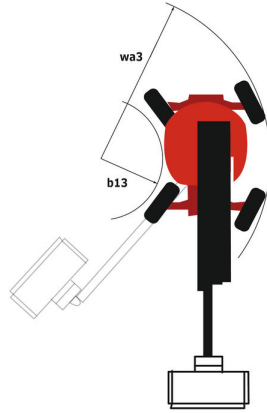
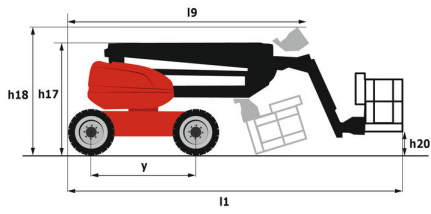
Capacidad		Métrico
Altura de trabajo	h21	20.35 m
Altura de la plataforma	h7	18.35 m
Alcance máx	r1	12 m
Voladizo	h31	8 m
Desplazamiento pendular		+66 °
Capacidad plataforma	Q	230 kg
Rotación de torreta		355 °
Rotación de la cesta (derecha / izquierda)		90 ° / 90 °
Número de personas (interior / exterior)		2 / 2
Peso y dimensión		
Peso de la plataforma*		10050 kg
Dimensiones de la plataforma (longitud x anchura)	lp / ep	2.10 m x 0.80 m
Anchura total	b1	2.40 m
Longitud total	l1	8.42 m
Altura total	h17	2.71 m
Largo total plegado	l9	6.21 m
Altura total plegada	h18	2.85 m
Altura al piso (acceso)	h20	18.36 m
Compensación contrapeso (torreta a 90°)	a7	0.11 m
Radio de giro interior	b13	1.53 m
Radio de giro exterior	Wa3	4.17 m
Distancia al suelo en el centro de la distancia entre ejes	m2	0.44 m
Distancia entre ejes	y	2.40 m
Rendimiento		
Velocidad de marcha - anclado		4.70 km/h
Velocidad de marcha - elevado		0.80 km/h
Pendiente franqueable		40 %
Desnivel admisible		5 °
Neumáticos		
Equipamientos de rueda		Neumáticos macizos vulcanizados
Ruedas motrices (delanteras / traseras)		2 / 2
Ruedas directrices (delanteras / traseras)		2 / 2
Ruedas frenadas (delanteras) / Ruedas frenadas ( traseras)		0 / 2
Motor/batería		
Marca / Modelo de motor		Kubota - V2403-M
Norma del motor		Stage IIIA
Potencia del motor I.C. / Potencia (kW)		46 Hp / 34.10 kW
Varios		
Presión al suelo		20.65 daN/cm²
Presión hidráulica		335 bar
Capacidad del depósito hidráulico		80 l
Capacidad del depósito de carburante		78 l
Vibraciones en manos/brazos		< 0 m/s²
Consumo diario **		7.96 l
Cumplimiento de las normas		
Esta máquina cumple con:		Directivas europeas: 2006/42/CE - Máquinas (refundición EN280:2013) - 2004/108/EC (EMC) - 2006/95/CE (Tensión baja)

\*\* Según el «ciclo REDUCE»

# Diagramas de carga



# Diagrama dimensional



# Equipamiento

## Estándar

4 movimientos simultáneos  
4 ruedas directrices con modo oblicuo  
4 ruedas motrices  
Alarma sonora y testigo luminoso (desnivel, sobrecarga, descenso)  
Bloqueo diferencial en el puente trasero  
Bomba eléctrica de socorro  
Cesta galvanizada 2.100 mm  
Eje delantero oscilante  
Eje trasero con diferencial de deslizamiento limitado  
Gestión del régimen motor en función de las necesidades hidráulicas  
Horómetro  
Indicador de nivel de combustible con piloto de bajo nivel  
Interruptor de pie presencia  
Mandos proporcionales  
Predisposición 230 V  
Tecnología bus CAN

## Opcional

Aceite biodegradable  
Aceite para grandes fríos  
Apagachispas  
Amés de seguridad  
Batería muy eficiente  
Bip sonoro durante la traslación  
Bip sonoro en todos los movimientos  
Calentador de agua  
Cerradura en depósito de combustible  
Cerradura en el capó de la torreta  
Codificación anti arranque  
Cortabaterías  
Depurador catalítico  
Generador a bordo (3.50 o 5 kW)  
Luz de trabajoPresión de trabajo  
Predisposición de aire  
Protección de la pantalla en la caja de control de la base  
Rotación continua de la torreta  
SMS : Safe Man System  
Toma de 110 o 230 V con interruptor diferencial



Siège Social

430 rue de l'Aubinière - 44150 Ancenis Cedex - France

Tel: +33(0)2 40 09 10 11 - Fax: +33 (0)2 40 09 10 97

[www.manitou.com](http://www.manitou.com)



Esta publicación describe las versiones y posibilidades de configuración de los productos Manitou que puedan diferir en equipamiento. Los equipamientos presentados en este folleto pueden ser de serie, opcionales o no estar disponibles en algunas versiones. Manitou se reserva el derecho, en cualquier momento y sin previo aviso, de modificar las especificaciones descritas y representadas. Las especificaciones aportadas no comprometen al fabricante. Para más información, póngase en contacto con su concesionario Manitou. Documento no contractual. Presentación de los productos no contractual. Lista de especificaciones no exhaustiva. Los logos y la identidad visual de la empresa son propiedad de Manitou y no pueden ser utilizados sin autorización. Todos los derechos reservados. Las fotos y los esquemas contenidos en este folleto se ofrecen para consulta y a título indicativo solamente.

MANITOU BF SA - Sociedad anónima con Consejo de Administración - Capital social : 39 668 399 euros - 857 802 508 RCS Nantes