

Ficha técnica :

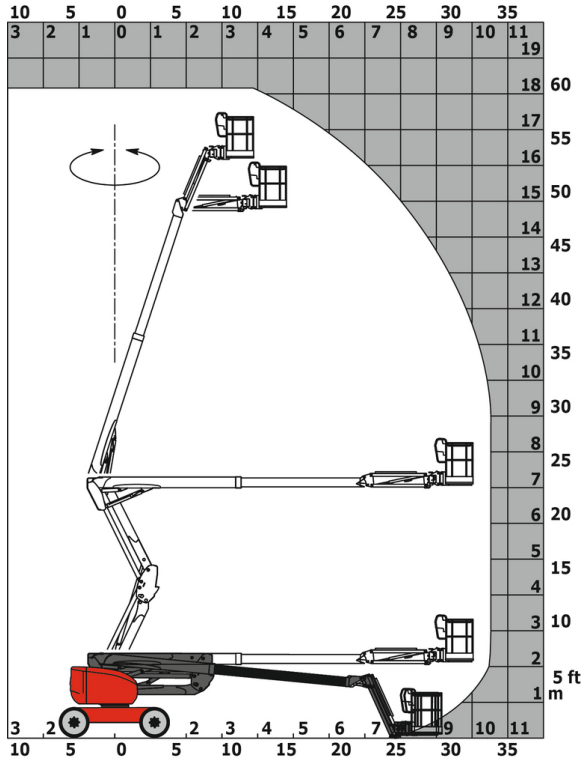
# 180 ATJ



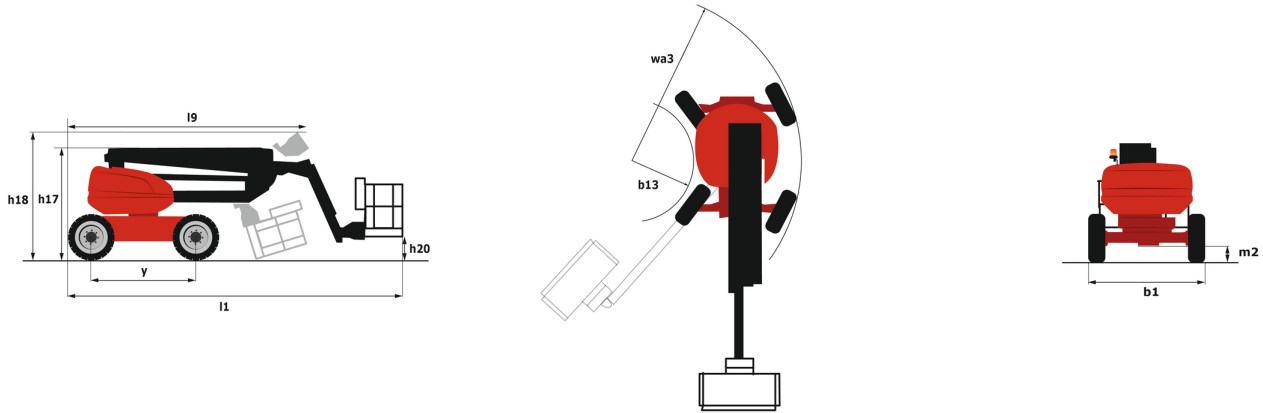
Capacidad		Métrico
Altura de trabajo	h21	18.19 m
Altura de la plataforma	h7	16.19 m
Alcance máx		10.51 m
Voladizo		7.55 m
Desplazamiento pendular		+59.50 °
Capacidad plataforma	Q	230 kg
Rotación de torreta		350 °
Rotación de la cesta (derecha / izquierda)		90 ° / 90 °
Número de personas (interior / exterior)		2 / 2
Peso y dimensión		
Peso de la plataforma*		7430 kg
Dimensiones de la plataforma (longitud x anchura)	lp / ep	1.80 m x 0.80 m
Anchura total	b1	2.32 m
Longitud total	l1	7.79 m
Altura total	h17	2.47 m
Largo total plegado	l9	5.56 m
Altura total plegada	h18	2.56 m
Altura al piso (acceso)	h20	0.40 m
Compensación contrapeso (torreta a 90°)	a7	0.22 m
Radio de giro interior	b13	1.38 m
Radio de giro exterior	Wa3	3.75 m
Distancia al suelo en el centro de la distancia entre ejes	m2	0.40 m
Distancia entre ejes	y	2.20 m
Rendimiento		
Velocidad de marcha - anclado		5 km/h
Velocidad de marcha - elevado		1 km/h
Pendiente franqueable		45 %
Desnivel admisible		5 °
Neumáticos		
Equipamientos de rueda		Inyectados con espuma
Ruedas motrices (delanteras / traseras)		2 / 2
Ruedas directrices (delanteras / traseras)		2 / 2
Ruedas frenadas (delanteras / traseras)		0 / 2
Motor/batería		
Marca / Modelo de motor		Kubota - D1105-E4B
Norma del motor		Interim Tier 4, Fase IIIA, Stage V
Potencia del motor I.C. / Potencia (kW)		24.80 Hp / 18.50 kW
Varios		
Presión al suelo		10 dan/cm2
Presión hidráulica		340 bar
Capacidad del depósito hidráulico		54 l
Capacidad del depósito de carburante		52 l
Vibraciones en manos/brazos		< 0 m/s <sup>2</sup>
Consumo diario **		4.26 l
Cumplimiento de las normas		
Esta máquina cumple con:		Directivas europeas: 2006/42/CE - Máquinas (refundición EN280:2013) - 2004/108/EC (EMC) - 2006/95/CE (Tensión baja)

# 180 ATJ - Diagramas de carga

Tabla de carga para plataformas elevadoras



# 180 ATJ - Diagrama dimensional



# Equipamiento

## Estándar

4 movimientos simultáneos  
4 ruedas directrices con modo oblicuo  
4 ruedas motrices  
Alarma sonora y testigo luminoso (desnivel, sobrecarga, descenso)  
Bloqueo diferencial en el puente trasero  
Bomba Load sensing (LSU)  
Bomba eléctrica de socorro  
Cesta 1800 mm  
Cesta completamente galvanizada  
Conduce y gira  
Desbloqueo pendiente  
Easy Manager  
Eje delantero oscilante  
Eje trasero con diferencial de deslizamiento limitado  
Horómetro  
Indicador de nivel de combustible con piloto de bajo nivel  
Interruptor de parada de urgencia en el panel y la torreta  
Pedal de presencia del operario  
Predisposición 220 V en la cesta  
Sistema Stop & Go  
Tecnología bus CAN

## Opcional

Aceite biodegradable  
Aceite para grandes fríos  
Apagachispas  
Amés de seguridad  
Batería muy eficiente  
Bip sonoro durante la traslación  
Bip sonoro en todos los movimientos  
Calentador de agua  
Cargador de batería  
Cerradura depósito de carburante  
Cesta galvanizada 2.100 mm  
Codificación anti arranque  
Cortabaterías  
Fully galvanized basket 1800mm with lateral door  
Generador a bordo (3.50 o 5 kW)  
Luz de trabajoPresión de trabajo  
Pintura personalizada  
Predisposición de agua  
Protección de la línea de escape, bloqueo de chispazos y sistema de reducción de humos  
Rotación continua de la torreta  
SPS : Secondary protection system



Siège Social

430 rue de l'Aubinière - 44150 Ancenis Cedex - France

Tel: +33(0)2 40 09 10 11 - Fax: +33 (0)2 40 09 10 97

[www.manitou.com](http://www.manitou.com)



Esta publicación describe las versiones y posibilidades de configuración de los productos Manitou que puedan diferir en equipamiento. Los equipamientos presentados en este folleto pueden ser de serie, opcionales o no estar disponibles en algunas versiones. Manitou se reserva el derecho, en cualquier momento y sin previo aviso, de modificar las especificaciones descritas y representadas. Las especificaciones aportadas no comprometen al fabricante. Para más información, póngase en contacto con su concesionario Manitou. Documento no contractual. Presentación de los productos no contractual. Lista de especificaciones no exhaustiva. Los logos y la identidad visual de la empresa son propiedad de Manitou y no pueden ser utilizados sin autorización. Todos los derechos reservados. Las fotos y los esquemas contenidos en este folleto se ofrecen para consulta y a título indicativo solamente.

MANITOU BF SA - Sociedad anónima con Consejo de Administración - Capital social : 39 668 399 euros - 857 802 508 RCS Nantes