

Ficha técnica :

100 VJR

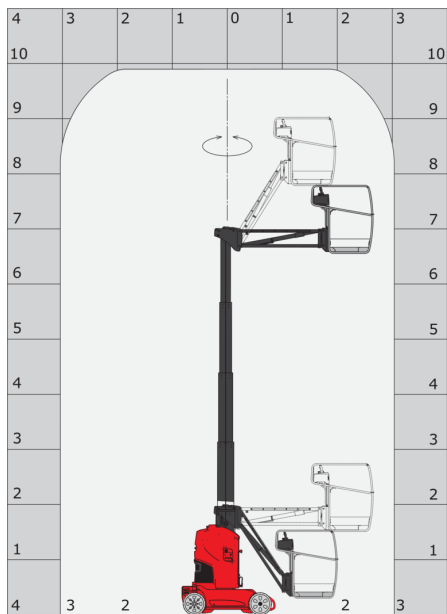


Capacidad		Métrico
Altura de trabajo	h21	9.85 m
Altura de la plataforma	h7	7.85 m
Alcance máx		3.15 m
Voladizo		6.67 m
Desplazamiento pendular		+70 °
Capacidad plataforma	Q	200 kg
Rotación de torreta		350 °
Número de personas (interior / exterior)		2 / 1
Peso y dimensión		
Peso de la plataforma*		2650 kg
Dimensiones de la plataforma (longitud x anchura)	lp / ep	1.11 m x 0.93 m
Anchura total	b1	0.99 m
Longitud total	l1	2.80 m
Altura total	h17	1.99 m
Altura al piso (acceso)	h20	0.51 m
Longitud pendular	l13	1.50 m
Compensación contrapeso (torreta a 90°)	a7	0.09 m
Radio de giro interior	b13	0.59 m
Radio de giro exterior	Wa3	2.09 m
Distancia al suelo de tomas / barras estabilizadoras	m6	0.02 m
Distancia al suelo en el centro de la distancia entre ejes	m2	0.09 m
Distancia entre ejes	y	1.20 m
Rendimiento		
Velocidad de marcha - anclado		5 km/h
Velocidad de marcha - elevado		0.65 km/h
Pendiente franqueable		25 %
Desnivel admisible		2 °
Neumáticos		
Equipamientos de rueda		Neumáticos macizos que no dejan marcas
Medidas ruedas delanteras / traseras		0.41 x 0.13m - 0.41 x 0.13m
Ruedas motrices (delanteras / traseras)		0 / 2
Ruedas directrices (delanteras / traseras)		2 / 0
Ruedas frenadas (delanteras / traseras)		0 / 2
Motor/batería		
Calificación de potencia del motor eléctrico		2 x 1.50 kW
Number of hydraulic pump / Capacidad de la bomba hidráulica		2 x 4.20 cm³
Batería / Capacidad de la batería		24 V / 250 Ah
Cargador integrado (V) / Integrated charger (A)		24 V / 30 A
Vaños		
Número de ciclos con batería STD (HIRD)		29
Presión al suelo		11.80 dan/cm2
Presión hidráulica		140 bar
Capacidad del depósito hidráulico		22 l
Vibraciones en manos/brazos		< 2.50 m/s²
Cumplimiento de las normas		
Esta máquina cumple con:		Directivas europeas: 2006/42/CE - Máquinas (refundición EN280:2013) - 2004/108/EC (EMC) - 2006/95/CE (Tensión baja)

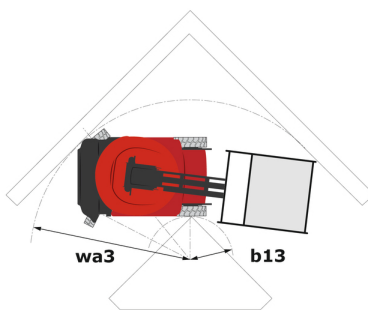
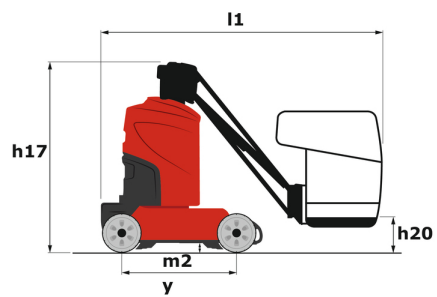
*Varía según las opciones y estándares del país en el que se entrega la máquina.

100 VJR - Diagramas de carga

Ábaco de carga



100 VJR - Diagrama dimensional



Equipamiento

Estándar

Alarma sonora en la cesta
Alarma sonora y testigo luminoso (desnivel, sobrecarga, descenso)
Anillas de estrobaje y estiba
Ayuda al diagnóstico integrada
Batería de tracción
Brazo Pendular
Caja de mandos amovibles
Cargador integrado multitenisión
Cesta con piso troquelado
Descenso manual de socorro
Enganches para horquillas
Frenado de tipo negativo en las ruedas traseras
Horómetro
Indicador testigo de carga batería
Interruptor de parada de urgencia en el panel y la torreta
Mandos proporcionales
Neumáticos todoterreno no marcados como rellenos de espuma
Protección de baches de activación automática
Tecnología bus CAN

Opcional

Aceite biodegradable
Aceite para grandes fríos
Amés de seguridad
Batería sin mantenimiento
Bip sonoro en todos los movimientos
Girofaro
Llenado centralizado de la batería
Luz de trabajo en la cesta
Pintura personalizada
Predisposición 230 V
SMS : Safe Man System
Toma de 110 o 230 V con interruptor diferencial



Siège Social

430 rue de l'Aubinière - 44150 Ancenis Cedex - France

Tel: +33(0)2 40 09 10 11 - Fax: +33 (0)2 40 09 10 97

www.manitou.com



Esta publicación describe las versiones y posibilidades de configuración de los productos Manitou que puedan diferir en equipamiento. Los equipamientos presentados en este folleto pueden ser de serie, opcionales o no estar disponibles en algunas versiones. Manitou se reserva el derecho, en cualquier momento y sin previo aviso, de modificar las especificaciones descritas y representadas. Las especificaciones aportadas no comprometen al fabricante. Para más información, póngase en contacto con su concesionario Manitou. Documento no contractual. Presentación de los productos no contractual. Lista de especificaciones no exhaustiva. Los logos y la identidad visual de la empresa son propiedad de Manitou y no pueden ser utilizados sin autorización. Todos los derechos reservados. Las fotos y los esquemas contenidos en este folleto se ofrecen para consulta y a título indicativo solamente.

MANITOU BF SA - Sociedad anónima con Consejo de Administración - Capital social : 39 668 399 euros - 857 802 508 RCS Nantes