



MOTOR

Modelo	: MITSUBISHI
Tipo	: 6D24-T
Número de cilindros	: 6
Desplazamiento	: 11,946 cc
Potencia neta	: 116 Kw 138 Kw (155 Hp 185 Hp)
Par máximo	: 925 Nm.

TRANSMISIÓN

- Powershift (engranaje planetario, de accionamiento hidráulico) con 8 velocidades al frente y 8 atrás.

MANDOS FINALES

- Doble reducción cónica y engranajes planetarios helicoidales. El operador controla hidráulicamente, bloqueo / desbloqueo diferencial.

EJE FRONTAL

Oscilación	: 15° izquierda o derecha (total 30°)
Inclinación ruedas	: 20° izquierda o derecha (total 40°)
Distancia al suelo	: 595 mm

FRENOS

Frenos de servicio	: Discos en las 4 ruedas traseras, accionados por aire, y refrigerados con aceite.
Freno estacionamiento	: Multidiscos bañados en aceite montados sobre el eje de la transmisión que se activan mediante muelle y desactivan por aire comprimido.

NEUMÁTICOS

- 14,00-24-12 PR (G-2)

SISTEMA HIDRÁULICO

Circuito	: Centro cerrado, con detección de carga (LS).
Bombas hidráulicas	: De pistones y caudal variable
Caudales	: 174 l/min
Válvula de máxima presión ajustada a	: 206 bar
Circuito dirección	: 25 cm³/rev

HOJA VERTEDERA

Tipo	: Hoja acoplada a la tornamesa de acero resistente, con estructura reforzada y desplazamiento lateral hidráulico.
Largo x Alto x Grosor	: 3.710 mm x 610 mm x 19 mm
Máx. elevación de la cuchilla encima suelo	: 525 mm
Ángulo de giro	: 360°
Máx. Ángulo de inclinación	: 90°
Ángulo de corte	: 39° to 85°

ESPECIFICACIONES DE LAS VELOCIDADES

Al frente	: 1ª velocidad	3,6 km/h
	: 2ª velocidad	4,9 km/h
	: 3ª velocidad	7,5 km/h
	: 4ª velocidad	10,3 km/h
	: 5ª velocidad	14,7 km/h
	: 6ª velocidad	19,8 km/h
	: 7ª velocidad	30,1 km/h
	: 8ª velocidad	41,4 km/h
Atrás	: 1ª velocidad	3,3 km/h
	: 2ª velocidad	4,4 km/h
	: 3ª velocidad	6,7 km/h
	: 4ª velocidad	9,2 km/h
	: 5ª velocidad	13,2 km/h
	: 6ª velocidad	17,8 km/h
	: 7ª velocidad	27,1 km/h
	: 8ª velocidad	37,2 km/h

Radio de giro mínimo : 6.9 m

DIMENSIONES

Longitud total	: 9,865 mm
Ancho total	: 2,440 mm
Altura total	: 3,480 mm
Distancia entre ejes	: 6,250 mm
Distancia al suelo	: 380 mm

PESO

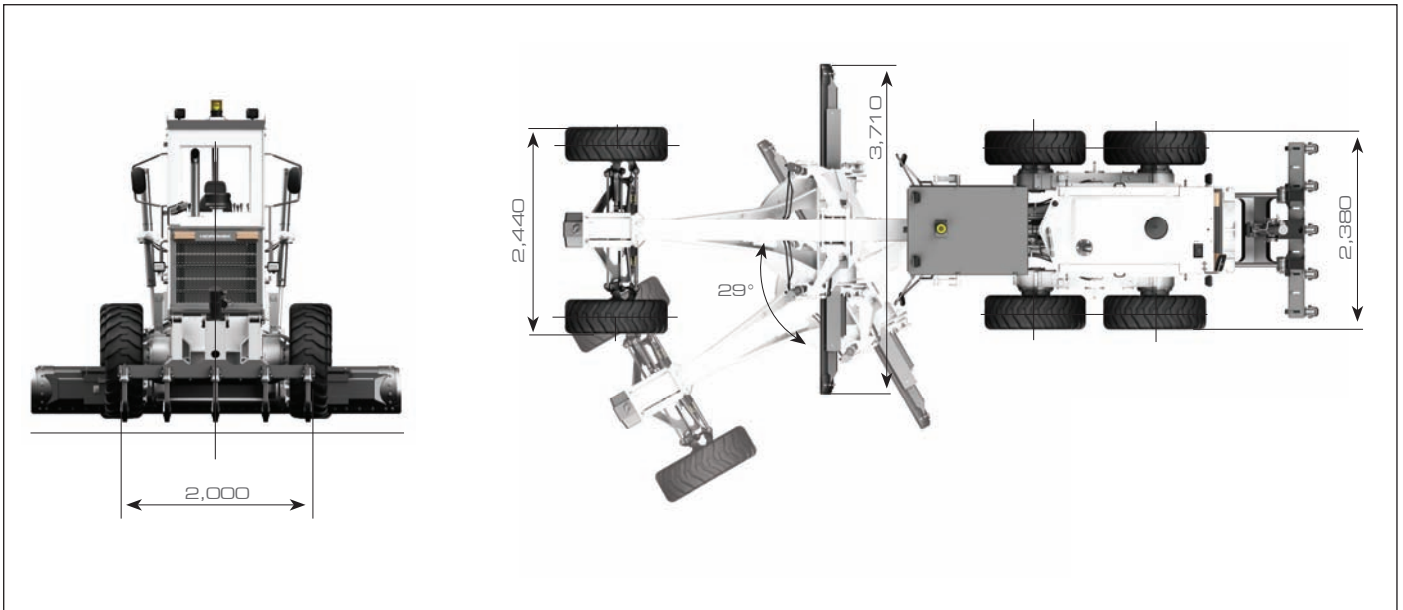
17.700 Kg

Con neumáticos 14,00-24-12PR (opcional), ripper trasero y bloque de empuje frontal. T/M protector central, operador, aire acondicionado, cabina ROPS, medio tanque de combustible, faros, espejos, etc.

MG 460

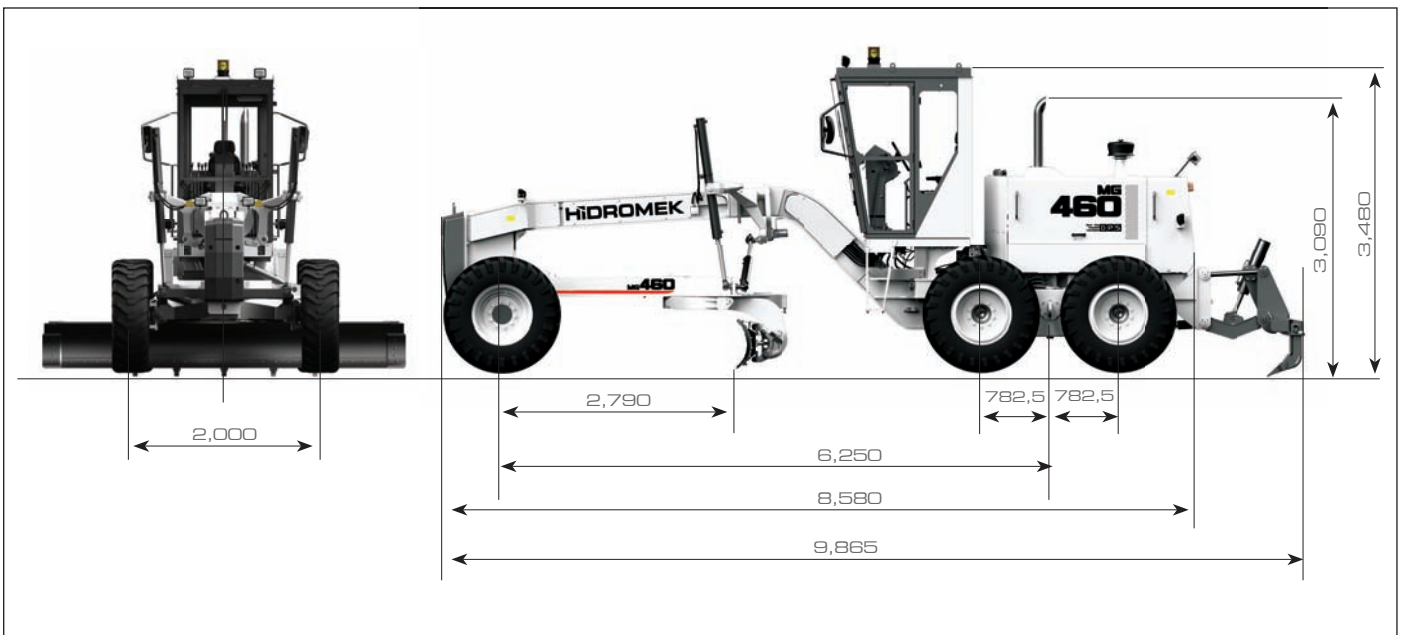
Dimensiones (I)

Unidad: mm



Dimensiones (II)

Unidad: mm



(ES) Marzo 2016

HIDROMEK®

HIDROMEK CONSTRUCTION EQUIPMENT (THAILAND) LTD.
 Amata Nakorn Industrial Estate Phase 7, 700/699 Moo 1,
 T. Phanthong, A. Phanthong, Chonburi 20160 Thailand
 Phone: 66 (0) 38-447-349-54 Ext. 20 Fax: 66 (0) 38-447-355

FACTORY - HEAD OFFICE
 Ayaş yolu 25. km 1. Organize Sanayi Bölgesi Osmanlı Caddesi No: 1
 06935 Sincan / ANKARA / TURKEY
 Phone: (+90) 312 267 12 60 Fax: (+90) 312 267 21 18
 www.hidromek.com

AVISO

* HIDROMEK se reserva el derecho de modificar las especificaciones y el diseño del modelo indican en este folleto sin previo aviso.

* El equipu que se muestra en las fotos de este catálogo incluye algunas partes que son opcionales.