

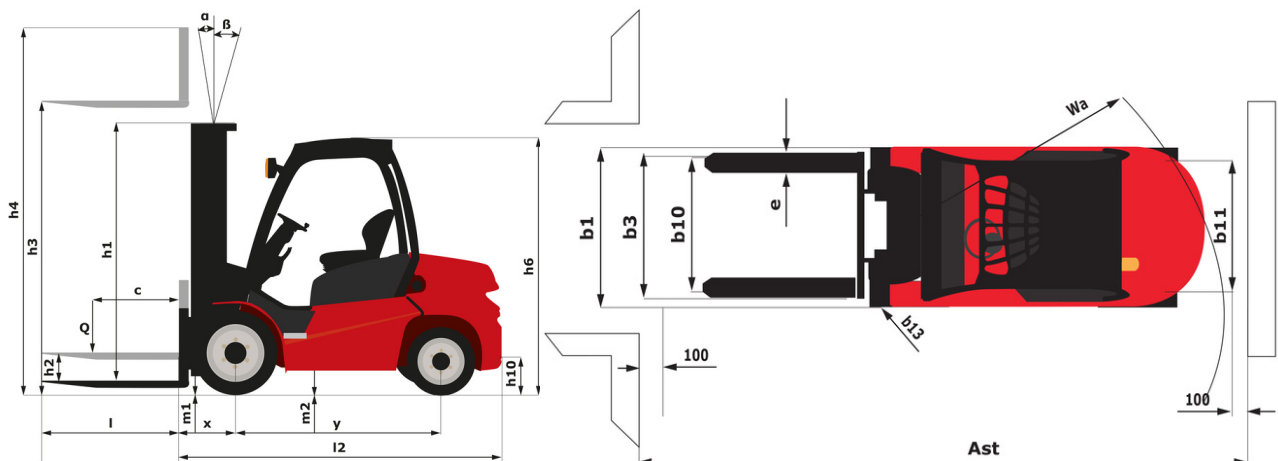
Ficha técnica :

MI-X 80 D



Características técnicas		Métrico	
1.1	Fabricante		Manitou
1.2	Nombre del modelo		MI-X 80 D
1.3	Fuente de alimentación		Diésel
1.4	Tipo de operario		Sentado
1.5	Capacidad de elevación máx.	Q	8000 kg
1.6	Centro de gravedad de la carga	c	600 mm
1.8	Distancia de carga, centro del eje motor a la horquilla	x	705 mm
1.9	Distancia entre ejes	y	2500 mm
Weight			
2.1	Peso de servicio		11790 kg
2.2	Carga en el eje delantero (con carga) / trasero (con carga)		17670 kg / 2120 kg
Neumáticos			
3.1	Equipamientos de rueda		Neumático
3.2	Medidas ruedas delanteras		9.00-20-14PR
3.3	Medidas ruedas traseras		9.00-20-14PR
3.5	Número de ruedas delanteras / traseras		4 / 2
3.5.2	Número de ruedas motoras		4
3.6	Vía delantera	b10	1628 mm
3.7	Calibre rueda trasera	b11	1700 mm
Dimensiones			
4.1	Basculación de mástil hacia delante (grad) / atrás (grad)	α / β	6 / 12
4.12	Altura enganche del remolque	h10	505 mm
4.19	Longitud total	l1	5395 mm
4.20	Longitud hasta cara de las horquillas	l2	3895 mm
4.21	Anchura total	b1	2165 mm
4.21	Ancho total - ruedas sencillas	b1	2165 mm
4.22	Sección de horquillas / Anchura de horquillas / Largo de las horquillas	s / e / l	75 mm x 160 mm / 1520 mm
4.23	Tablero portahorquillas según norma DIN 15173 A/B		4A
4.31	Distancia al suelo bajo el mástil	m1	185 mm
4.32	Distancia al suelo en el centro de la distancia entre ejes	m2	339 mm
4.33	Anchura del pasillo para palés 1.000 x 1.200 en transversal	Ast	5637 mm
4.34	Anchura de la calle con palet de 800 x 1200 longitudinal	Ast	5803 mm
4.36	Radio de giro interior	b13	1327 mm
4.7	Altura protección operador (cabina)	h6	2580 mm
4.8	Altura del asiento	h7	1505 mm
Rendimiento			
5.1	Velocidad de desplazamiento (con carga / en vacío)		28 km/h / 32 km/h
5.2	Velocidad de elevación (con carga / en vacío)		0.43 m/s / 0.46 m/s
5.3	Velocidad de bajada con carga / en vacío		0.45 m/s / 0.36 m/s
5.5	Esfuerzo de tracción / Fuerza de tracción (en vacío)		7860 daN / 4500 daN
5.7	Pendiente con carga / en vacío		44 % / 44 %
5.10	Freno de servicio		Hidráulica
Motor			
7.1	Marca / Modelo de motor		Cummins / QSB4,5
7.2	Potencia de motor según ISO 1585		82 kW
7.3	Régimen nominal		2200 rpm
7.4	Nº de cilindros / Capacidad de cilindros		4 - 4500 cm³
Varios			
8.3	Caudal de aceite para accesorio		180 l/min
8.4	Nivel acústico medio en el oído del conductor medido/garantizado		< 88 dB
8.4	Nivel de ruido en oído de operario según la DIN 12 053		88 dB

MI-X 80 D - Diagrama dimensional



Características de los mástiles y capacidad residual

Dúplex con visibilidad total		FVD 30	FVD 33	FVD 36	FVD 40	FVD 45	FVD 50
h2 - Elevación libre	mm	200	200	200	200	200	200
h1 - Altura del mástil en posición baja	mm	2700	2850	3000	3200	3500	3750
h3 - Altura de elevación	mm	3000	3300	3600	4000	4500	5000
h4 - Altura con mástil desplegado	mm	4210	4510	4810	5210	5710	6210
α / β - Inclinación del mástil (delantero / trasero)	°	6 / 12	6 / 12	6 / 12	6 / 12	6 / 6	6 / 6
Capacidad residual sin accesorios (Diagrama de carga industrial)	kg	8000	8000	8000	8000	8000	8000
Altura a capacidad máx. horquillas estándar	mm	3000	3300	3600	4000	4500	5000
Altura a capacidad máx. Posicionador de horquillas + DL	mm	3000	3300	3600	4000	4500	5000
Capacidad residual con desplazamiento lat. integ. (altura máxima y CG = 600 mm)	kg	7600	7600	7600	7600	7600	7600

Triplex de elevación libre		FLT 45	FLT 48	FLT 50	FLT 55	FLT 60
h2 - Elevación libre	mm	1485	1585	1600	1800	1985
h1 - Altura del mástil en posición baja	mm	2750	2850	2950	3100	3250
h3 - Altura de elevación	mm	4500	4800	5000	5500	6000
h4 - Altura con mástil desplegado	mm	5775	6075	6360	6810	7275
α / β - Inclinación del mástil (delantero / trasero)	°	6 / 6	6 / 6	6 / 6	3 / 6	3 / 6
Capacidad residual sin accesorios (Diagrama de carga industrial)	kg	7000	7000	6500	6100	5600
Altura a capacidad máx. horquillas estándar	mm	4500	4800	5000	5500	6000
Altura a capacidad máx. Posicionador de horquillas + DL	mm	4500	4800	5000	5500	6000
Capacidad residual con desplazamiento lat. integ. (altura máxima y CG = 600 mm)	kg	6600	6600	6100	5700	5200



Siège Social
430 rue de l'Aubinière - 44150 Ancenis Cedex - France
Tel: +33(0)2 40 09 10 11 - Fax: +33 (0)2 40 09 10 97
www.manitou.com



Esta publicación describe las versiones y posibilidades de configuración de los productos Manitou que puedan diferir en equipamiento. Los equipamientos presentados en este folleto pueden ser de serie, opcionales o no estar disponibles en algunas versiones. Manitou se reserva el derecho, en cualquier momento y sin previo aviso, de modificar las especificaciones descritas y representadas. Las especificaciones aportadas no comprometen al fabricante. Para más información, póngase en contacto con su concesionario Manitou. Documento no contractual. Presentación de los productos no contractual. Lista de especificaciones no exhaustiva. Los logos y la identidad visual de la empresa son propiedad de Manitou y no pueden ser utilizados sin autorización. Todos los derechos reservados. Las fotos y los esquemas contenidos en este folleto se ofrecen para consulta y a título indicativo solamente.

MANITOU BF SA - Sociedad anónima con Consejo de Administración - Capital social : 39 668 399 euros - 857 802 508 RCS Nantes