

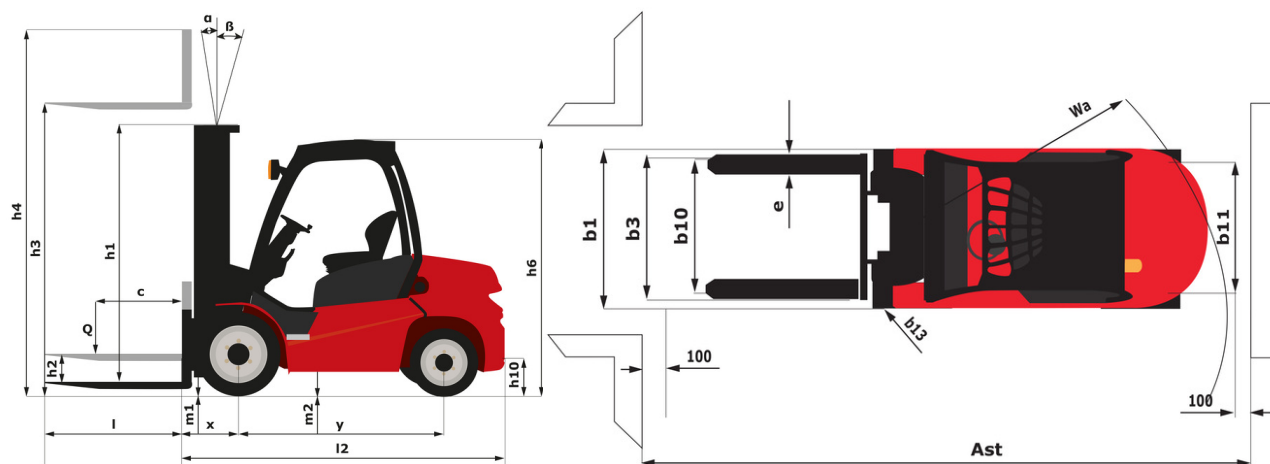
Ficha técnica :

MI-X 20 D



Características técnicas			Métrico
1.1	Fabricante		Manitou
1.2	Nombre del modelo		MI-X 20 D
1.3	Fuente de alimentación		Diésel
1.4	Tipo de operario		Sentado
1.5	Capacidad de elevación máx.	Q	2000 kg
1.6	Centro de gravedad de la carga	c	500 mm
1.8	Distancia de carga, centro del eje motor a la horquilla	x	465 mm
1.9	Distancia entre ejes	y	1600 mm
Weight			
2.1	Peso de servicio		3725 kg
2.2	Carga en el eje delantero (con carga) / trasero (con carga)		5005 kg / 720 kg
2.3	Carga en el eje delantero en vacío / eje trasero en vacío		1765 kg / 1960 kg
Neumáticos			
3.1	Equipamientos de rueda		Neumáticos inflables
3.2	Medidas ruedas delanteras		7.00-12 12
3.3	Medidas ruedas traseras		6.00-9 10
3.5	Número de ruedas delanteras / traseras		2 / 2
3.5.2	Número de ruedas motoras		2
3.6	Vía delantera	b10	965 mm
3.7	Calibre rueda trasera	b11	973 mm
Dimensiones			
4.1	Basculación de mástil hacia delante (grad) / atrás (grad)	α / β	6 / 12
4.12	Altura enganche del remolque	h10	355 mm
4.19	Longitud total	l1	3615 mm
4.20	Longitud hasta cara de las horquillas	l2	2465 mm
4.21	Anchura total	b1	1155 mm
4.21	Ancho total - ruedas sencillas	b1	1155 mm
4.22	Sección de horquillas / Anchura de horquillas / Largo de las horquillas	s / e / l	40 mm x 122 mm / 1150 mm
4.23	Tablero portahorquillas según norma DIN 15173 A/B		FEM 2A
4.24	Anchura del tablero portaherramientas	b3	1038 mm
4.31	Distancia al suelo bajo el mástil	m1	115 mm
4.32	Distancia al suelo en el centro de la distancia entre ejes	m2	175 mm
4.33	Anchura del pasillo para palets 1.000 x 1.200 en transversal	Ast	3865 mm
4.34	Anchura de la calle con palet de 800 x 1200 longitudinal	Ast	4065 mm
4.35	Radio de giro	Wa	2200 mm
4.36	Radio de giro interior	b13	145 mm
4.7	Altura protección operador (cabina)	h6	2115 mm
4.8	Altura del asiento	h7	1190 mm
Rendimiento			
5.1	Velocidad de desplazamiento (con carga / en vacío)		18 km/h / 18.50 km/h
5.2	Velocidad de elevación (con carga / en vacío)		0.47 m/s / 0.55 m/s
5.3	Velocidad de bajada con carga / en vacío		0.48 m/s / 0.55 m/s
5.5	Esfuerzo de tracción / Fuerza de tracción (en vacío)		1690 daN / 1230 daN
5.7	Pendiente con carga / en vacío		20 % / 210 %
5.10	Freno de servicio		Hidráulica
Motor			
7.1	Marca / Modelo de motor		Yanmar / 4TNV94L-BXPHZ
7.2	Potencia de motor según ISO 1585		35 kW
7.3	Régimen nominal		2400 rpm
7.4	Nº de cilindros / Capacidad de cilindros		4 - 3054 cm³
Varios			
8.2	Presión hidráulica de trabajo para accesorios		160 bar
8.3	Caudal de aceite para accesorio		69 l/min
8.4	Nivel acústico medio en el oído del conductor medido/garantizado		< 84 dB
8.4	Nivel de ruido en oído de operario según la DIN 12 053		84 dB

MI-X 20 D - Diagrama dimensional



Características de los mástiles y capacidad residual

Dúplex con visibilidad total		FVD 33	FVD 37	FVD 40
h2 - Elevación libre	mm	140	140	140
h1 - Altura del mástil en posición baja	mm	2185	2435	2635
h3 - Altura de elevación	mm	3300	3700	4000
h4 - Altura con mástil desplegado	mm	3960	4360	4660
α / β - Inclinación del mástil (delantero / trasero)	°	6 / 12	6 / 12	6 / 12
Capacidad residual sin accesorios (Diagrama de carga industrial)	kg	2000	2000	2000
Capacidad residual con desplazamiento transversal integrado (gráfico de carga industrial)	kg	2000	2000	2000
Altura a capacidad máx. horquillas estándar	mm	3700	4000	3300
Altura a máxima capacidad con desplazamiento lateral integrado	mm	3700	4000	3300

Dúplex independiente		FLD 33	FLD 37	FLD 40
h2 - Elevación libre	mm	1480	1680	1880
h1 - Altura del mástil en posición baja	mm	2160	2360	2560
h3 - Altura de elevación	mm	3300	3700	4000
h4 - Altura con mástil desplegado	mm	3980	4330	4680
α / β - Inclinación del mástil (delantero / trasero)	°	6 / 12	6 / 12	6 / 12
Capacidad residual sin accesorios (Diagrama de carga industrial)	kg	2000	2000	2000
Capacidad residual con desplazamiento transversal integrado (gráfico de carga industrial)	kg	2000	2000	2000
Altura a capacidad máx. horquillas estándar	mm	3300	4000	
Altura a máxima capacidad con desplazamiento lateral integrado	mm	3300	4000	
Altura a capacidad máx. Posicionador de horquillas + DL	mm	3300	4000	

Triplex de elevación libre		FLT 43	FLT 45	FLT 47	FLT 48	FLT 50	FLT 55	FLT 60	FLT 65
h2 - Elevación libre	mm	1400	1470	1520	1570	1620	1820	2070	2200
h1 - Altura del mástil en posición baja	mm	2100	2150	2200	2250	2300	2500	2750	2900
h3 - Altura de elevación	mm	4300	4500	4700	4800	5000	5500	6000	6500
h4 - Altura con mástil desplegado	mm	5000	5230	5380	5480	5680	6180	6730	7200
α / β - Inclinación del mástil (delantero / trasero)	°	6 / 6	6 / 6	6 / 6	6 / 6	6 / 6	3 / 6	3 / 6	3 / 6
Capacidad residual sin accesorios (Diagrama de carga industrial)	kg	1850	1800	1750	1750	1700	1300	900	800
Capacidad residual con desplazamiento transversal integrado (gráfico de carga industrial)	kg	1750	1700	1650	1650	1600	1200	800	700



Siège Social

430 rue de l'Aubinière - 44150 Ancenis Cedex - France

Tel: +33(0)2 40 09 10 11 - Fax: +33 (0)2 40 09 10 97

www.manitou.com



Esta publicación describe las versiones y posibilidades de configuración de los productos Manitou que puedan diferir en equipamiento. Los equipamientos presentados en este folleto pueden ser de serie, opcionales o no estar disponibles en algunas versiones. Manitou se reserva el derecho, en cualquier momento y sin previo aviso, de modificar las especificaciones descritas y representadas. Las especificaciones aportadas no comprometen al fabricante. Para más información, póngase en contacto con su concesionario Manitou. Documento no contractual. Presentación de los productos no contractual. Lista de especificaciones no exhaustiva. Los logos y la identidad visual de la empresa son propiedad de Manitou y no pueden ser utilizados sin autorización. Todos los derechos reservados. Las fotos y los esquemas contenidos en este folleto se ofrecen para consulta y a título indicativo solamente.

MANITOU BF SA - Sociedad anónima con Consejo de Administración - Capital social : 39 668 399 euros - 857 802 508 RCS Nantes