

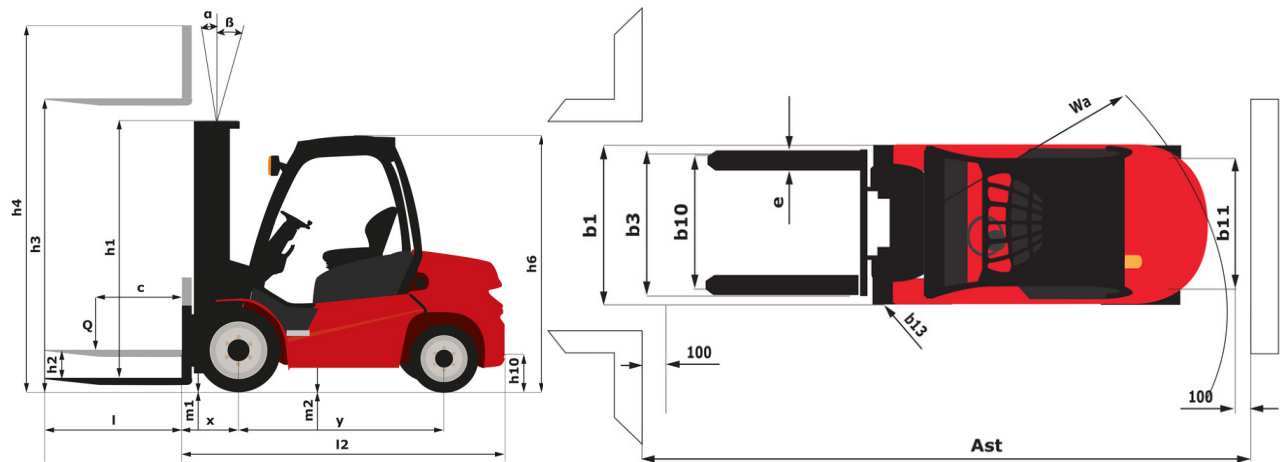
Ficha técnica :

MI-X 18 D



Características técnicas			Métrico
1.1	Fabricante		MANITOU
1.2	Nombre del modelo		MI-X 18 D
1.3	Fuente de alimentación		Diésel
1.4	Tipo de operario		Sentado
1.5	Capacidad de elevación máx.	Q	1800 kg
1.6	Centro de gravedad de la carga	c	500 mm
1.8	Distancia de carga, centro del eje motor a la horquilla	x	405 mm
1.9	Distancia entre ejes	y	1420 mm
Weight			
2.1	Peso de servicio		3100 kg
2.2	Carga en el eje delantero (con carga) / trasero (con carga)		4260 kg / 640 kg
2.3	Carga en el eje delantero en vacío / eje trasero en vacío		1315 kg / 1785 kg
Neumáticos			
3.1	Equipamientos de rueda		Neumáticos inflables
3.2	Medidas ruedas delanteras		6.50-10 10
3.3	Medidas ruedas traseras		5.00-8 8
3.5	Número de ruedas delanteras / traseras		2 / 2
3.6	Vía delantera	b10	900 mm
3.7	Calibre rueda trasera	b11	920 mm
Dimensiones			
4.1	Basculación de mástil hacia delante (grad) / atrás (grad)	α / β	6 / 12
4.12	Altura enganche del remolque	h10	315 mm
4.19	Longitud total	l1	3350 mm
4.20	Longitud hasta cara de las horquillas	l2	2280 mm
4.21	Anchura total	b1	1080 mm
4.21	Ancho total - ruedas sencillas	b1	1080 mm
4.22	Sección de horquillas / Anchura de horquillas / Largo de las horquillas	s / e / l	35 mm x 100 mm / 1150 mm
4.23	Tablero portahorquillas según norma DIN 15173 A/B		FEM 2A
4.24	Anchura del tablero portaherramientas	b3	1000 mm
4.31	Distancia al suelo bajo el mástil	m1	115 mm
4.32	Distancia al suelo en el centro de la distancia entre ejes	m2	150 mm
4.33	Anchura del pasillo para palets 1.000 x 1.200 en transversal	Ast	3615 mm
4.34	Anchura de la calle con palet de 800 x 1200 longitudinal	Ast	3815 mm
4.35	Radio de giro	Wa	2010 mm
4.36	Radio de giro interior	b13	55 mm
4.7	Altura protección operador (cabina)	h6	2090 mm
4.8	Altura del asiento	h7	1160 mm
Rendimiento			
5.1	Velocidad de desplazamiento (con carga / en vacío)		18.60 km/h / 19.30 km/h
5.2	Velocidad de elevación (con carga / en vacío)		0.50 m/s / 0.55 m/s
5.3	Velocidad de bajada con carga / en vacío		0.50 m/s / 0.55 m/s
5.5	Esfuerzo de tracción / Fuerza de tracción (en vacío)		1440 daN / 795 daN
5.7	Pendiente con carga / en vacío		20 % / 20 %
5.10	Freno de servicio		Hidráulica
Motor			
7.1	Marca / Modelo de motor		Yanmar / 4TNE92-HRJ
7.2	Potencia de motor según ISO 1585		32.80 kW
7.3	Régimen nominal		2450 rpm
7.4	Nº de cilindros / Capacidad de cilindros		4 - 2659 cm³
Varios			
8.2	Presión hidráulica de trabajo para accesorios		160 bar
8.3	Caudal de aceite para accesorio		56 l/min
8.4	Nivel acústico medio en el oído del conductor medido/garantizado		< 86 dB
8.4	Nivel de ruido en oído de operario según la DIN 12 053		86 dB

MI-X 18 D - Diagrama dimensional



Características de los mástiles y capacidad residual

Dúplex con visibilidad total		FVD 33
h2 - Elevación libre	mm	155
h1 - Altura del mástil en posición baja	mm	2145
h3 - Altura de elevación	mm	3300
h4 - Altura con mástil desplegado	mm	3865
α / β - Inclinación del mástil (delantero / trasero)	°	6 / 12
Capacidad residual sin accesorios (Diagrama de carga industrial)	kg	1800
Capacidad residual con desplazamiento transversal integrado (gráfico de carga industrial)	kg	1750
Altura a capacidad máx. horquillas estándar	mm	3300

Dúplex independiente		FLD 33	FLD 37	FLD 40	FVD 37	FVD 40
h2 - Elevación libre	mm	1575	1775	1975	155	155
h1 - Altura del mástil en posición baja	mm	2160	2360	2560	2395	2595
h3 - Altura de elevación	mm	3300	3700	4000	3700	4000
h4 - Altura con mástil desplegado	mm	3885	4285	4585	4265	4600
α / β - Inclinación del mástil (delantero / trasero)	°	6 / 12	6 / 12	6 / 12	6 / 12	6 / 12
Capacidad residual a altura máxima	kg	1800				
Capacidad residual sin accesorios (Diagrama de carga industrial)	kg	1800	1800	1700	1800	1800
Capacidad residual con desplazamiento transversal integrado (gráfico de carga industrial)	kg	1750	1750	1650	1800	1750
Altura a capacidad máx. horquillas estándar	mm	3300	3700		3700	

Triplex de elevación libre		FLT 43	FLT 45	FLT 47	FLT 48	FLT 50	FLT 55	FLT 60	FLT 65
h2 - Elevación libre	mm	1400	1500	1585	1600	1685	1885	2100	2200
h1 - Altura del mástil en posición baja	mm	2070	2120	2170	2220	2270	2470	2720	2870
h3 - Altura de elevación	mm	4300	4500	4700	4800	5000	5500	6000	6500
h4 - Altura con mástil desplegado	mm	49980	5130	5380	5430	5595	6095	6730	7180
α / β - Inclinación del mástil (delantero / trasero)	°	6 / 6	6 / 6	6 / 6	6 / 6	6 / 6	3 / 6	3 / 6	3 / 6
Capacidad residual sin accesorios (Diagrama de carga industrial)	kg	1700	1700	1650	1650	1350	1050	750	
Capacidad residual con desplazamiento transversal integrado (gráfico de carga industrial)	kg	1600	1600	1550	1550	1250	950	650	



Siège Social
430 rue de l'Aubinière - 44150 Ancenis Cedex - France
Tel: +33(0)2 40 09 10 11 - Fax: +33 (0)2 40 09 10 97
www.manitou.com



Esta publicación describe las versiones y posibilidades de configuración de los productos Manitou que puedan diferir en equipamiento. Los equipamientos presentados en este folleto pueden ser de serie, opcionales o no estar disponibles en algunas versiones. Manitou se reserva el derecho, en cualquier momento y sin previo aviso, de modificar las especificaciones descritas y representadas. Las especificaciones aportadas no comprometen al fabricante. Para más información, póngase en contacto con su concesionario Manitou. Documento no contractual. Presentación de los productos no contractual. Lista de especificaciones no exhaustiva. Los logos y la identidad visual de la empresa son propiedad de Manitou y no pueden ser utilizados sin autorización. Todos los derechos reservados. Las fotos y los esquemas contenidos en este folleto se ofrecen para consulta y a título indicativo solamente.

MANITOU BF SA - Sociedad anónima con Consejo de Administración - Capital social : 39 668 399 euros - 857 802 508 RCS Nantes