

ARX 36-2

RODILLO VIBRATORIO LIVIANO TÁNDEM
EU Stage IIIA / US EPA Tier 4 Interim



TRABAJANDO ALREDEDOR DE OBSTRUCCIONES

El Amman ARX 36-2 Rodillo Liviano Tándem hace que sea más fácil ver, y trabajar, cerca de obstrucciones. El rodillo presenta una nueva articulación que permite el ajuste rápido del tambor desde configuraciones en línea hasta compensadas, lo que resulta útil cuando se trabaja cerca de obstrucciones. Los operadores necesitan ver solo un tambor, sabiendo que el segundo estará a una distancia segura del obstáculo. La configuración del tambor en línea está disponible cuando llega el momento de la productividad en espacios abiertos.

APLICACIONES

- Obras de construcción pequeñas y medianas
- Carreteras de la ciudad
- Paseos
- Reparaciones de calles de la ciudad
- Mantenimiento de carreteras

PRODUCTIVIDAD

- Palanca de accionamiento electrónico para arranques y paradas suaves, especialmente en trabajos de asfalto
- Una junta de dirección ajustable, que permite cambios rápidos entre los tambores en línea y desplazados
- Sistema de asperción de 2 etapas con sistema de rociado con grandes tanques de agua para intervalos prolongados entre rellenos
- ACE^{force}, la herramienta de compactación inteligente para una eficiencia óptima

ERGONOMÍA

- Amplia plataforma del operador con asiento deslizante.
- Tablero simple y confiable con control intuitivo de la máquina, que ayuda a los operadores inexpertos a tener éxito
- Máquina versátil óptima para la seguridad en el lugar de trabajo

SERVICIABILIDAD

- Mantenimiento diario fácil y rápido.
- Puntos de servicio y mantenimiento accesibles.
- Piezas libres de mantenimiento

MÁXIMO ESPESOR RECOMENDADO DE COMPACTACIÓN EN CONDICIONES ÓPTIMAS DE TRABAJO

	Arena / grava	Suelo mezclado	Limo	Arcilla	Estabilización	Asfalto
ARX 36-2	300 mm	200 mm	-	-	150 mm	120 mm

AMMANN

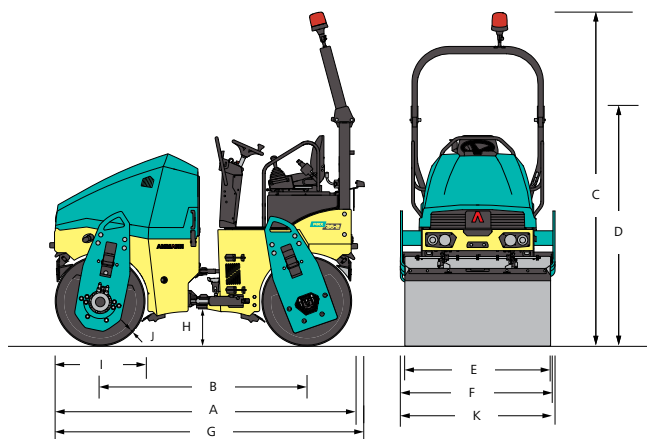
DATOS TÉCNICOS

ARX 36-2 RODILLO VIBRATORIO LIVIANO TÁNDEM

EU Stage IIIA / US EPA Tier 4 Interim

DIMENSIONES

A	LONGITUD DE LA MÁQUINA	2915 mm
B	DISTANCIA ENTRE EJES	1950 mm
C	ALTURA DE LA MAQUINA	2840 mm
D	ALTURA DE LA MAQUINA (ROPS PLEGADO)	2150 mm
E	ANCHO DEL TAMBOR	1300 mm
F	MÁXIMO EN MODO DE COMPENSACIÓN DE TRABAJO	1340 mm
G	LONGITUD DE LA MAQUINA (ROPS PLEGADO)	3000 mm
H	ALTURA LIBRE DEL SUELO	330 mm
I	DIÁMETER DEL TAMBOR	850 mm
J	ESPESOR DE LA CUBIERTA DEL TAMBOR	18 mm
K	ANCHO DE LA MAQUINA (TOTAL)	1385 mm



PESO Y CARACTERÍSTICAS DE FUNCIONAMIENTO

PESO DE OPERACIÓN CECE	3760 kg
PESO DE OPERACIÓN MÁX.	4050 kg
RESISTENCIA DE CARGA DEL TAMBOR DELANTERO	13.8 kg/cm
RESISTENCIA DE CARGA DEL TAMBOR TRASERO	15.1 kg/cm
RADIO INTERIOR DE GIRO	2830 mm
ÁNGULO DE DIRECCIÓN Y OSCILACIÓN	35/9 ±°
COMPENSACIÓN DEL TAMBOR	40 mm

MOTOR

FABRICANTE	Kubota V2403-M-E3B
CLASE DE EMISIÓN	EU Stage IIIA / US EPA T4i
POTENCIA DE SALIDA	34.1 kW (45.7 HP)
CILINDROS	4 cyl / 2434 cm ³
VELOCIDAD NOMINAL	2400 rpm
VELOCIDAD DE TRANSPORTE	10 km/h
CAPACIDAD DE ASCENSIÓN CON / SIN VIBRACIÓN	30 % / 40 %

ESTÁNDAR

- Vibración delantera y trasera y accionamiento.
- Sistema de control con parada de emergencia.
- Sistema de arperción presurizado por intervalos de impulsos.
- Sistema vibratorio libre de mantenimiento
- Asiento deslizante lateral
- 2 frecuencias de trabajo / 2 amplitudes.
- Puertas de prueba hidráulicos.
- Ajuste manual en línea / Offset de configuración.
- Articulación libre de mantenimiento.

FUERZAS DE COMPACTACIÓN

AMPLITUD I	0.4 mm
AMPLITUD II	0.6 mm
FRECUENCIA I	41 Hz
FRECUENCIA II	55 Hz
FUERZA CENTRIFUGA I	39.3 kN
FUERZA CENTRIFUGA II	50.7 kN
FUERZA CENTRIFUGA III	51.9 kN

VARIOS

BATERIA / CAPACIDAD	12/77 V/Ah
TANQUE DE AGUA	340 l
TANQUE HIDRAULICO	53.5 l
TANQUE DE COMBUSTIBLE	57 l

OPCIONAIS DEL EQUIPO

- Kit CE con ROPS plegables y luces de trabajo.
- Iluminación vial
- Termómetro de asfalto
- Alarma inversa
- Interruptor de desconexión de la batería
- ATC - Control de tracción Ammann
- Reposabrazos
- Segunda palanca de mando, izquierda
- Cortador de bordes incl. palanca multifuncional
- Aceite hidráulico biodegradable.
- ACE^{force}
- Color del cliente
- Canopy de lona en ROPS
- Luces de trabajo adicionales (montadas en ROPS)
- Baliza de advertencia
- Raspador inclinable

Para obtener información adicional sobre nuestros productos y servicios, visite la siguiente página web:

www.ammann.com

Los datos de materiales y especificaciones están sujetos a cambios sin aviso previo.
MSS-2520-00-S2 | © Ammann Group

AMMANN