

ARX 16-2

RODILLO VIBRANTE LIGERO TÁNDEM

EU Stage V / U.S. EPA Tier 4 final



EVITANDO OBSTÁCULOS

El ARX 16-2 de Ammann es un rodillo ligero y articulado que trabaja a ras de bordillos y otros obstáculos y elimina la necesidad de esfuerzos especiales de compactación de bordes.

El rodillo está impulsado por un motor Kubota. Un nuevo ajuste del circuito vibratorio ofrece frecuencias ampliadas que facilitan una compactación más rápida.

La máquina incluye controles que permiten un funcionamiento intuitivo, un ajuste sencillo de los modos de conducción suave/duro, un transporte seguro y un servicio rentable.

APLICACIÓN

- Obras pequeñas o medianas
- Carreteras urbanas
- Aceras de madera
- Trabajos de reparación en el centro de la ciudad

PRODUCTIVIDAD

Palanca de accionamiento electrónica

El control de accionamiento de avanzada permite arranques y detenciones suaves durante el funcionamiento de la máquina.

Junta articulada con oscilación

La gran maniobrabilidad y el contacto constante con la superficie son factores clave para alcanzar alta calidad de compactación.

Equipo de riego

Sistema de filtración multinivel con un depósito de agua de gran tamaño que extiende los intervalos entre cargas.

ERGONOMÍA

Diseño de la plataforma del operador

Espaciosa plataforma del operador con asiento del conductor cómodo.

Control de accionamiento conveniente & simple

Tablero con pantalla clara y control de la máquina intuitivo.

Visibilidad Excepcional para el operador

Visibilidad perfecta alrededor de la máquina para mayor seguridad en el sitio de trabajo.

MANTENIMIENTO

Control diario sin herramientas

Control diario fácil y rápido.

Partes libres de mantenimiento

Reduce el tiempo requerido para el mantenimiento de la máquina y evita que se dañen los componentes.

Ubicaciones de puntos de servicio

Los puntos de servicio y mantenimiento regular son rápida y fácilmente accesibles.

GROSOR MÁXIMO DE LA CAPA COMPACTADA CON LAS CONDICIONES DE TRABAJO ÓPTIMAS

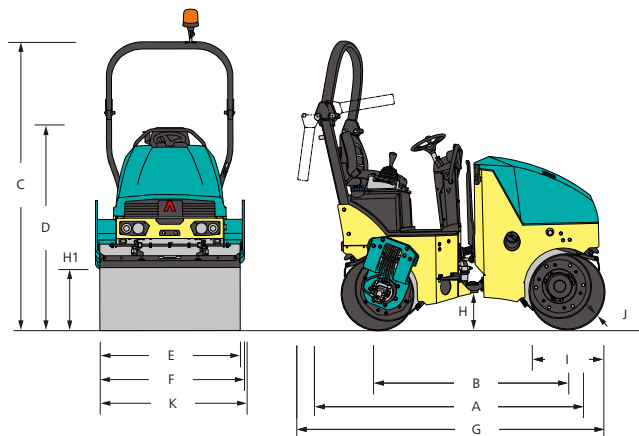
	Arena / grava	Tierras mixtas	Limos	Arcilla	Estabilización	Asfalto
ARX 16-2	200 mm	150 mm	-	-	100 mm	80 mm

AMMANN

ESPECIFICACIONES TÉCNICAS
 RODILLO VIBRANTE LIGERO TÁNDEM ARX 16-2
 EU Stage V / U.S. EPA Tier 4 final

DIMENSIONES

A	Longitud de la máquina	2140 mm
B	Base de ruedas	1440 mm
C	Altura de la máquina	2400 mm
D	Altura de la máquina (ROPS plegado)	1725 mm
E	Anchura del tambor	900 mm
F	Dégagement latéral	948 mm
G	Longitud de la máquina (ROPS plegado)	2330 mm
H	Altura libre	230 mm
H1	Lateral libre	370 mm
I	Diámetro del tambor	580 mm
J	Grosor del tambor	13 mm
K	Anchura de la máquina (total)	947 mm



PESO Y PROPIEDADES DE TRABAJO

Peso de funcionamiento CECE	1510 kg
Peso de funcionamiento máx.	1655 kg
Resistencia de carga del tambor delantero	7.8 kg/cm
Resistencia de carga del tambor trasero	9 kg/cm
Radio de giro interior	2210 mm
Angulo de dirección/oscilación	30/6 ±°
Cambio de posición de los rodetes	48 mm

MOTOR

Tipo del motor	Kubota D1105
Clase de emisiones	EU Stage V, U.S. EPA Tier 4 Final
Potencia según ISO 3046	15.6 kW (21.2 HP)
Cilindro/l	3 cyl / 1123 cm ³
Velocidad nominal	2400 / 2600 rpm
Velocidad de rodado	8.1 km/h
Fuerza ascensional con/sin vibr.	30 % / 35 %

FUERZAS DE APISONAMIENTO

Amplitud I	0.5 mm
Amplitud II	0.5 mm
Frecuencia I	60 Hz
Frecuencia II	70 Hz
Fuerza centrífuga I	20 kN
Fuerza centrífuga II	23 kN

VARIOS

Batería / capacidad	12/77 V/Ah
Deposito de agua	110 l
Tanque hidráulico	28.5 l
Depósito de diesel	24 l

ESTÁNDAR

- Vibraciones delanteras y traseras y propulsión
- Sistema de presión de pulso con intervalos de riego
- 2 frecuencias de trabajo
- Sistema de control con parada de emergencia
- Control de vibración Ammann
- Gancho elevador central
- Puertos hidráulicos de chequeo
- Diagnóstico a bordo
- Parachoques de goma delanteros / traseros
- ATC - Ammann Traction Control
- Separador de batería

OPCIONAIS DEL EQUIPO

- Kit CE con construcción plegable
- ROPS y luces de trabajo
- Iluminación para ir por la carretera
- Termómetro de infrarrojos
- Bocina de la marcha atrás
- Luces de trabajo adicionales (ROPS montado)
- Faro de emergencia
- Segundo mando, a la izquierda
- Apoyos
- Cortadora incluido el mando multifuncional
- Aceite biológico, hidráulico y biodegradable
- Tambores en línea
- Color según el pedido
- Tejado protector de tela
- Servicelink