

# ACR 70 D

APISONADORA



## COMPACTACIÓN ACCIONADA POR DIÉSEL

La apisonadora ACR 70 D pesa 83 kg y provee el mayor peso dentro de la gama de Ammann. Utiliza un motor diésel Yanmar L48 que es popular entre los contratistas que buscan equipos livianos con motores diésel y, por supuesto, también desean potencia. La apisonadora presenta un mango con aislamiento contra vibraciones ajustable que ayuda a combatir la fatiga y mantiene al operador concentrado durante todo su turno. El peso agregado combinado con el bajo centro de gravedad provee abundante estallido de compactación en el sitio.

## APISONADORA ROBUSTA A DIÉSEL

- Los componentes altamente resistentes mantienen en funcionamiento la ACR 70 D, incluso en las condiciones más difíciles.
- Solamente se requiere un combustible en la obra.
- El motor diésel también funciona en altura.

## MANGO FÁCIL DE USAR

- Mango aislado de las vibraciones para una fácil operación y para reducir la fatiga mientras se trabaja.
- Se puede tomar desde todos los ángulos, lo que facilita el acceso en espacios reducidos.
- Permite girar la máquina a 180° para alcanzar áreas difíciles mientras se mantiene el control.

## LA ZAPATA SE AJUSTA CORRECTAMENTE

- Pie estándar de 280 mm.
- Zapata de apisonadora resistente al desgaste hecha con placa de acero integrada.
- Está disponible el tamaño opcional de tres pies.
- Se requiere solamente la extracción de 4 tornillos cuando se intercambien las zapatas.

## FÁCIL DE TRANSPORTAR

- Los rodillos del mango permiten la carga fácil de la máquina en las cajas de las camionetas.
- Hay disponibles ruedas de transporte adicionales para lograr un transporte seguro y sencillo.

## APLICACIONES

- Compactación de zanjas
- Rellenado
- Trabajo de tuberías
- Cimentación
- Bacheado en carreteras
- Áreas confinadas

**AMMANN**

## ESPECIFICACIONES TÉCNICAS APISONADORA ACR 70 D

### PESO Y DIMENSIONES

PESO DE LA MÁQUINA	83 kg
A LONGITUD DEL PIE	340 mm
B ANCHO DEL PIE	280 mm
C LONGITUD DEL MANGO	770 mm
D ALTURA DE MÁQUINA	980 mm
E ANCHO DEL MANGO	410 mm

### MOTOR

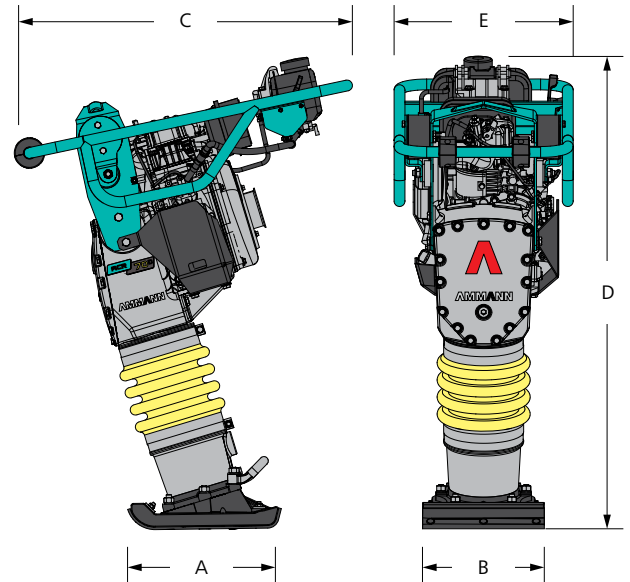
MOTOR	Yanmar L48 N5
COMBUSTIBLE	Diésel
SALIDA DEL MOTOR	4.3 HP / 3.2 kW
A RPM	3250

### FUERZAS DE COMPACTACIÓN

TASA DE PERCUSIÓN	730 bpm
ALTURA DE ELEVACIÓN	60 mm
FUERZA CENTRÍFUGA	16 kN
CAPACIDAD DE SUPERFICIE	210 m <sup>2</sup> /h
RENDIMIENTO DE COMPACTACIÓN MÁXIMA (SEGÚN LAS CONDICIONES DEL SUELO)	60 cm

### VARIOS

CAPACIDAD DEL TANQUE DE COMBUSTIBLE	2.5 l
VELOCIDAD DE RECORRIDO	12 m/min
ANCHO DE TAMAÑOS DE PIE OPCIONAL	230–330 mm



### EQUIPO ESTÁNDAR

- Mango guía con vibración aislada
- Sistema de alerta de aceite con indicador LED
- Grandes tanques de combustible
- Placa base de 280 mm de alta calidad y resistente al desgaste
- Motor Yanmar con inicio confiable
- Rodillos convenientes para una carga y descarga más fácil

### EQUIPO OPCIONAL

- Placas de pie de dos tamaños distintos, a 230 mm y 330 mm
- Ruedas de transporte

Para obtener información adicional sobre nuestros productos y servicios, visite la siguiente página web:

[www.ammann.com](http://www.ammann.com)

Los datos de materiales y especificaciones están sujetos a cambios sin aviso previo.

MSS-1038-01-S2 | © Ammann Group

**AMMANN**