



Equipos para la construcción

Ficha Técnica Del Producto

BALDE AUTODESCARGANTE

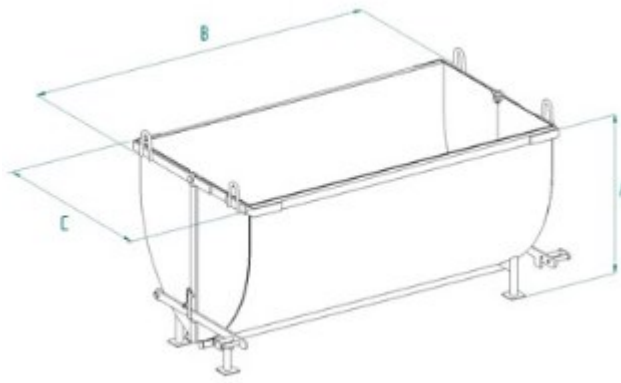
Balde para escombros

A-S

Balde para escombros y material inerte con apertura en el fondo.

Levantamiento con cadena con 4 pendientes y apertura con palanca.





MODEL O	CAP. (Lt)	DIMENSION (mm)			CAPACI DAD (kg)	PESO (kg)
		A	B	C		
A-50S	500	824	1044	953	1000	110
A-80S	800	1043	1086	1226	1600	175
A-99S	1000	1043	1386	1226	2000	190
A-150S	1500	1044	1792	1226	3000	265
A-200S	2000	1155	2198	1234	4000	405
A-300S	3000	1328	2210	1550	6000	610



Boscaro srl
Via G. Cederle, 1 - 36020
Campiglia dei Berici (Vicenza) Italy

Tel +39 0444 866520
Fax +39 0444 866350
P.IVA: 00672450244