



Equipos para la construcción

## Ficha Técnica Del Producto

### CUBOS PARA HORMIGÓN

#### Cubo para hormigón con tubo de goma

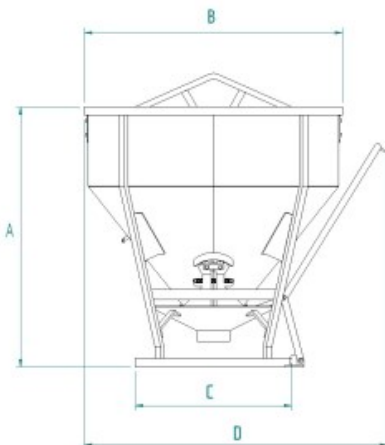
CT

Cubo para hormigón con tubo de goma, apertura con palanca.

Longitud del tubo: 2 metros Ø 200 mm.

Apertura con palanca con cuerda y cierre automático con muelle.

Realizada para arrojar en encofrados y pilares.



MODELO	CAPACIDAD (Lt)	DIMENSION (mm)				CAPACIDAD DE CARGA (kg)	PESO (kg)
		A	B	C	D		
CT-40	400	1130	1050	875	1200	1040	110
CT-50	500	1240	1050	875	1200	1300	115
CT-80	800	1490	1250	930	1445	2080	180
CT-99	1000	1670	1250	930	1450	2600	195
CT-150	1500	2170	1250	930	1450	3900	250



**Boscaro srl**

Via G. Cederle, 1 - 36020  
Campiglia dei Berici (Vicenza) Italy

Tel +39 0444 866520  
Fax +39 0444 866350  
P.IVA: 00672450244